

РОССИЯ
ООО «ЭЛИНОКС»



КАМЕРА С ОТЛОЖЕННОЙ РАССТОЙКОЙ
КРО-18Т (ДЛЯ ТШГ-18-8-6)

РУКОВОДСТВО ПО ЭКСПЛУАТАЦИИ

EAC

СОДЕРЖАНИЕ

Введение	5
1. Назначение	5
2. Технические характеристики	7
3. Комплект поставки.....	8
4. Устройство и принцип работы.....	8
4.1 Автоматический цикл	11
4.2 Ручные циклы	15
5. Меры безопасности	15
6. Порядок установки.....	17
7. Порядок работы	26
7.1 Автоматический цикл	28
7.2 Цикл нагрева	31
7.3 Цикл охлаждения (только для замедленной расстойки)	32
7.4 Цикл предварительного охлаждения (только для замедленной расстойки)	33
7.5 Книга рецептов	34
8. Техническое обслуживание.....	35
9. Возможные неисправности и способы их устранения	37
10. Свидетельство о приемке	40
11. Свидетельство о консервации	40
12. Свидетельство об упаковке	40
13. Гарантии изготовителя	40
14. Сведения о рекламациях.....	42
15. Сведения об утилизации	43
16. Условия транспортирования и хранения	43
17. Учет технического обслуживания и ремонта в период эксплуатации	44
Приложение А.....	47
Приложение Б	49
Приложение В.....	51
Приложение Г	53

ВВЕДЕНИЕ

ВНИМАНИЕ! Настоящее руководство по эксплуатации должно быть обязательно прочитано перед пуском изделия «**Камера с отложенной расстойкой КРО-18Т**» (далее – **камера** или **изделие**) в работу пользователем, ремонтниками и др. лицами, которые отвечают за транспортирование, установку, пуск в эксплуатацию, обслуживание и поддержание в рабочем состоянии.

Руководство должно находиться в доступном для пользователя месте и храниться весь срок службы изделия.

Настоящее руководство включает в себя паспортные данные.

Изделие соответствует требованиям технических регламентов Таможенного Союза:

Сертификат соответствия № ЕАЭС RU C-RU.АБ53.В.08834/23 серия RU № 0419891 от 22.12.2023 г. по 21.12.2028 г. требованиям ТР ТС 010/2011 «О безопасности машин и оборудования» и требованиям ТР ТС 020/2011 «Электромагнитная совместимость технических средств»

На предприятии действует сертифицированная система менеджмента качества в соответствии требованиям ISO 9001:2015. Регистрационный номер сертификата 11110921 QM15, действителен по 15.12.2028 г.

В связи с постоянным усовершенствованием камер в конструкцию могут вноситься изменения, не отраженные в настоящем руководстве и не влияющие на их монтаж и эксплуатацию.

1. НАЗНАЧЕНИЕ

Камера с отложенной расстойкой КРО-18Т (см. Рис. 1) предназначена для расстойки, отложенной расстойки (на необходимое время) хлебобулочных и кондитерских изделий на предприятиях общественного питания и торговли как самостоятельно, так и совместно с хлебопекарными печами (РПШ, ЭШП и пр.), используя при этом одну тележку-шпильку¹ ТШГ-18-8-6 (габаритные размеры: 662x860x1905 мм) и противни¹ 600x800 мм, либо 400x600 мм (также возможно использовать две тележки-шпильки¹ ТШГ-16-6/4 (габаритные размеры: 462x625x1677 мм).

Основные **режимы работы** камеры (циклы):

- с ручным включением охлаждения (предельная температура в камере до -20°C);
- с ручным включением нагревания (предельная температура в камере до +45°C);
- автоматический цикл расстойки/замедленной расстойки;
- автоматический цикл расстойки/замедленной расстойки, записанный в память (Книга рецептов);
- предварительного охлаждения (температура в камере до -20°C).

¹ в комплект не входят.

Изделие изготавливается в климатическом исполнении УХЛ 4.1 по ГОСТ 15150.

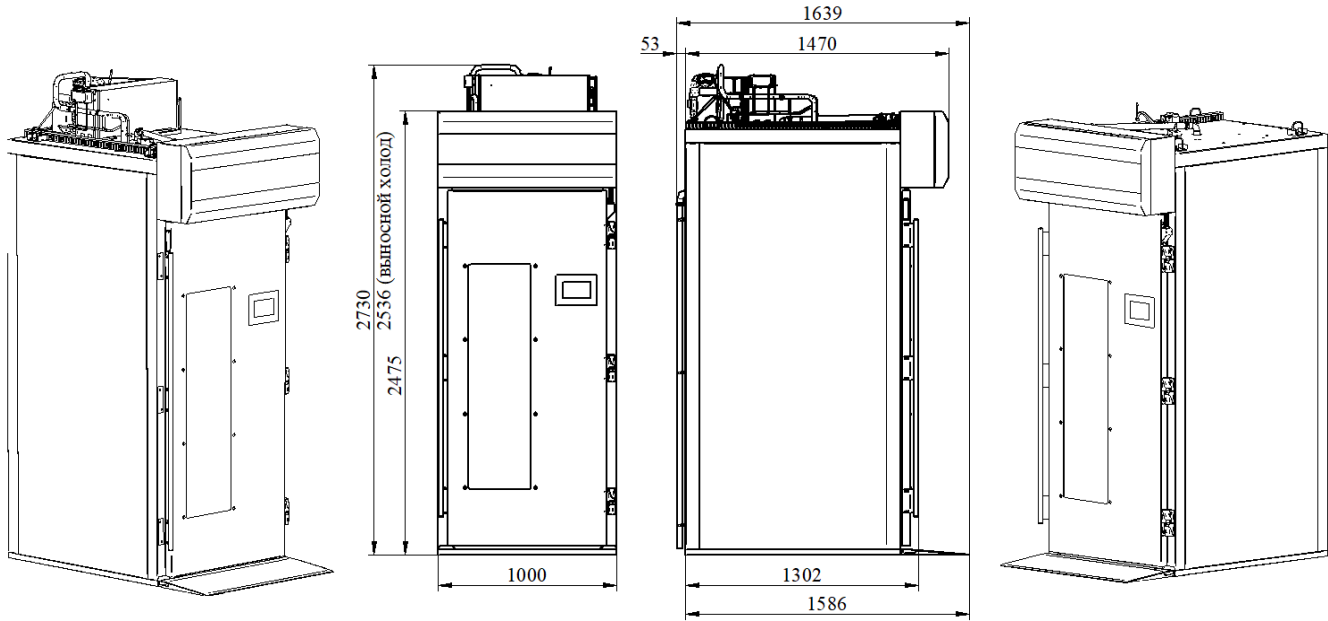


Рис. 1 – Общий вид камеры с отложенной расстойкой КРО-18Т, размеры.

2. ТЕХНИЧЕСКИЕ ХАРАКТЕРИСТИКИ

Техническая табличка с данными находится на задней стенке изделия, в которой указаны: название изделия, данные завода-изготовителя, масса и электрические характеристики изделия.

Таблица 1 – Технические характеристики

Наименование параметра		Величина параметра
		КРО-18Т
1	Номинальная потребляемая мощность, Вт - холодильного агрегата - ТЭНов - ПЭНа - ПЭНа оттайки - освещение - вентилятора камеры - вентиляторов конденсатора - суммарная	1665 1x2000+2x2200 72 2x100 100 115 2x18 8388
2	Номинальное напряжение, В	400
3	Род тока	трехфазный с нейтралью, переменный
4	Частота тока, Гц	50
5	Хладагент	R404A (R125-44%, R134a-4%, R143a-52%)
6	Общая масса хладагента, ±0,02 кг	1,5
7	Диапазон регулирования температуры в камере, °С	от -20 до +45
8	Максимальная относительная влажность в камере, %	до 99 ²
9	Количество устанавливаемых тележек ТШГ-18-8-6 / ТШГ-16-6/4, шт.	1 / 2
10	Количество трубчатых нагревателей, шт.	3
11	Количество вентиляторов, шт.	1
12	Давление воды в водопроводной системе, кПа (кгс/см ²)	49÷589 (0,5÷6)
13	Полезный объем камеры, м ³	1,74 (0,844x1,052x1,955)
14	Внутренние размеры камеры, мм - ширина - глубина - высота	844 1122 2257
15	Габаритные размеры, мм - длина - ширина - высота/высота (выносной холод)	1000 1639 2730
16	Масса, кг, не более	400
17	Суммарная комбинированная освещенность в камере, ЛК, не менее	300
18	Корректированный по А уровень звуковой мощности, дБА, не более	85
19	Срок службы, лет	10

² Значение влажности в камере не может быть ниже значения влажности окружающей среды.

3. КОМПЛЕКТ ПОСТАВКИ

Изделие поставляется в разобранном виде.

Схема сборки указана в разделе 6. Порядок установки.

Таблица 2 – Комплектация

Наименование	Количество, шт.
	КРО-18Т
1. ШРО-18Т.00.05.000 Основание в сборе (1А)	1
2. ШРО-18Т.00.06.000 Стенка в сборе (2А)	1
3. ШРО-18Т.00.06.000-01 Стенка в сборе (2В)	1
3.1. ШРО-18Т.01.00.005 Крышка*	1
3.2. Винт М5х30 А2 DIN 965*	8
3.3. Стойка (кронштейн) под трубу 32 мм**	3
3.4. Винт М4х25.58.016 ГОСТ 17473-80**	3
4. Трубка гофрированная ф16 ПНД	L=2340 мм
5. ШРО-18Т.00.06.000-02 Стенка в сборе (2С)	1
5.1. Винт М5х20 DIN 7991*	12
5.2. Петля STUV***	3 комплекта
6. Болт с фланцем ГОСТ Р 55739 - М6х30	19
7. Герметик прозрачный силиконовый	1 туба
8. ШРО-18Т.00.07.000 Крыша в сборе	1
9. ШРО-18Т.00.03.000 Система слива	1
9.1. Манжета 1-32х22-0 ГОСТ 14896**	1
9.2. Муфта (двухраструбная) ПП 32 ГОСТ 32414**	2
9.3. Отвод 87,5 (трубный конец-раструб) ПП 32 ГОСТ 32414**	1
9.4. Труба без раструба ПП 32 ГОСТ 32414	L=534 мм
9.5. Труба без раструба ПП 32 ГОСТ 32414	L=1950 мм
10. ШРО-18Т.10.00.000 Дверь в сборе	1
10.1. Винт М5х20 DIN 7991*	12
11. ШРО-18Т.00.01.000 Панель задняя	1
12. ШРО-18Т.00.08.000 Панель верхняя	1
13. Болт М5х12 с п.ш. DIN 6921	2
14. Винт М5х12 А2 DIN 7985	12
15. ШРО-18Т.00.02.000 Пандус	1
16. Заглушка декоративная под отв. 14 мм	16
17. Руководство по эксплуатации	1
18. Упаковка	1

Примечание:

* - деталь/комплектующее установлено в вышеуказанной сборочной единице (см. позиции по порядку);

** - деталь/комплектующее укомплектовано в пакет;

*** - комплектующее частично установлено в сборочной единице.

4. УСТРОЙСТВО И ПРИНЦИП РАБОТЫ

Камера с отложенной расстойкой КРО-18Т коробчатой формы, сборная – представляет собой герметичный объём (основание, стенки боковые, стенка задняя, стенка передняя и крыша) с распашной, перенавешиваемой дверью.

Стенки и крыша скреплены между собой эксцентриковыми замками. Они представляют из себя сэндвич-панели толщиной 78 мм, заполненные высококачественным пенополиуретаном плотностью 40...45 кг/куб.м.

Освещение полезного объёма изделия обеспечивается светодиодным светильником, расположенными на левой боковой стенке. Светильник включается при открывании двери, а также при нажатии на соответствующую пиктограмму на сенсорном экране.

Дверь камеры установлена на внешних петлях с механизмом её подъема при повороте и самовозврата в закрытое положение. В дверь вмонтирован сенсорный экран контроллера. По контуру двери установлен магнитный уплотнитель, обеспечивающий герметичность камеры.

Изделие оборудовано съемным пандусом для обеспечения въезда тележки-шпильки.

Монтажный блок расположен в коробе над дверью. В нем расположены электрические компоненты (контроллер, силовая плата, клапан, реле и пр.) и парогенератор в сборе.

Контроллер предназначен для поддержания заданной температуры и влажности в объёме камеры. Он управляет системой увлажнения, нагрева и охлаждения (в зависимости от выбранного режима). Для измерения температуры и влажности в камере установлены два датчика, закрепленных перед вентилятором. Вентилятор расположен перед воздухоохладителем.

Процесс хранения (охлаждения/заморозки) осуществляется с помощью холодильной системы, управляемой контроллером.

Холодильная система представляет собой заполненную хладагентом (смесь гидрофторуглеродного фреона – R404A и полиэфирного масла POE 160 PZ) замкнутую герметичную систему, состоящую из:

- агрегата компрессорно-конденсаторного, расположенного на крыше снаружи;
- воздухоохладителя, расположенного на крыше в объёме камеры;
- терморегулирующего вентиля (ТРВ);
- соленоидного вентиля для «оттайки горячим газом»;
- системы трубопроводов.

Датчик ТРВ закреплен на всасывающей трубке воздухоохладителя.

Контроллером предусмотрена автоматическая/ручная оттайка горячим газом воздухоохладителя. Под воздухоохладителем расположена ванна для сбора конденсата, образующегося при оттайке. На задней стенке снаружи изделия предусмотрена система слива конденсата, соединенного с ванной.

Процесс расстойки осуществляется с помощью системы нагрева, управляемой контроллером.

В систему нагрева изделия входят трубчатый нагреватель, расположенный за воздухоохладителем, а также греющий кабель, вмонтированный в пол изделия.

Процесс увлажнения осуществляется с помощью парогенератора, управляемого контроллером. При срабатывании аварийного термовыключателя парогенератора, для восстановления работы необходимо выявить и устранить причину срабатывания термовыключателя и нажать на кнопку аварийного термовыключателя.

Управление работой изделия осуществляется с помощью сенсорного экрана (далее – экран) и контроллера.


Экран предназначен для отображения информации параметров работы и ввода-вывода параметров.





Контроллер обрабатывает команды экрана и передает команды на исполнительные устройства (трубчатые нагреватели, электромагнитный клапан, вентилятор и т.д.). Одновременно контроллер получает данные от внешних объектов (датчики температуры и влажности, состояние цифровых входов и т.д.) и после обработки передает на вывод

информационных сообщений на экран (температура и влажность в камере, сигналы ошибки т.д.).

Навигация по меню осуществляется при помощи касаний сенсорного экрана.

Для входа в цикл, коснитесь соответствующего меню или значка на экране.

Чтобы вернуться на предыдущий уровень (страницу), нажмите кнопку «» - Назад.

Для прокрутки меню вниз или вверх используйте соответственно кнопки «» и «», а также «» и «» чтобы перейти на следующую страницу.

Для подтверждения установок и/или изменений нажмите кнопку «».

Для запуска цикла нажмите кнопку «».









Для прекращения цикла нажмите кнопку «».

Чтобы отключить звуковой сигнал, коснитесь панели сигнализации, пока он звучит. Если звуковой сигнал сообщает об окончании автоматического цикла или о достижении температуры предварительного охлаждения, он автоматически отключается через количество секунд, установленное параметром E1 (если предварительно он не был отключен вручную).

Значки, обозначающие состояние регулятора

Во время выполнения цикла статус основных нагрузок отображается в виде значков в верхней части экрана.

Таблица 3

	Горит: компрессор активен; мигает: идет задержка запуска компрессора. Примечание: присутствует только в конфигурации с замедленной расстойкой.
	Горит: вентиляторы работают; мигает: во время цикла ВКЛ-ВЫКЛ, время окончания.
	Горит: идет оттайка; мигает: идет процесс стекания жидкости. Примечание: присутствует только в конфигурации с замедленной расстойкой.
	Горит: нагрев активен
	Горит: происходит увлажнение
	Горит: идет осушение
	Горит: удаленное соединение установлено; мигает: удаленное соединение прервано
	Горит: подан сигнал тревоги

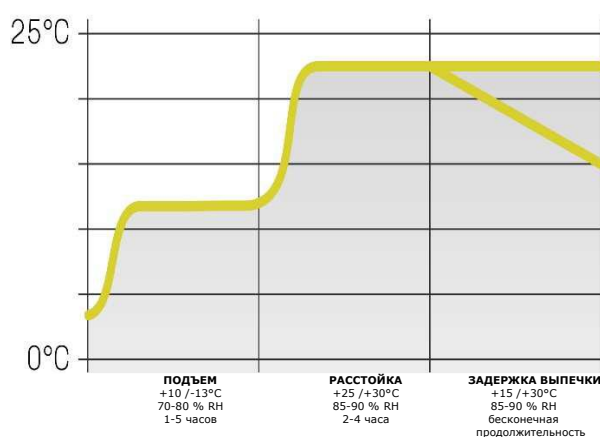
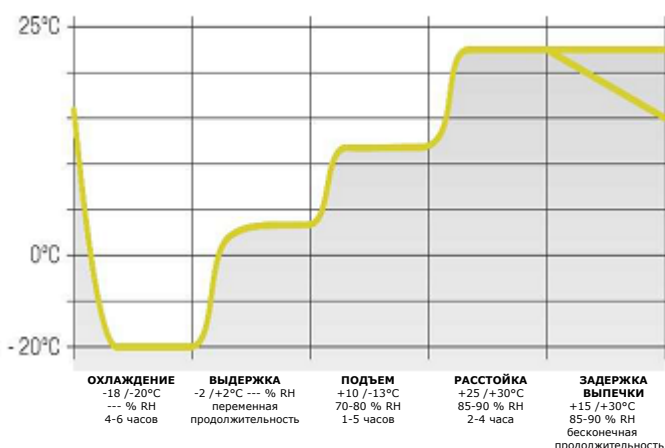
4.1 АВТОМАТИЧЕСКИЙ ЦИКЛ

Контроллер может автоматически управлять всем циклом замедленной расстойки теста ($E12 = 1$) или расстойки ($E12 = 0$).

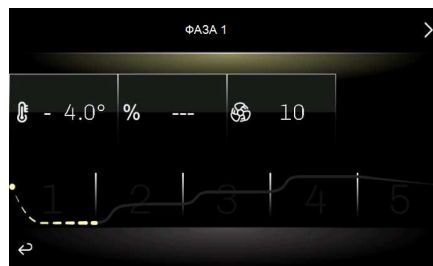
Автоматический цикл состоит из нескольких фаз с разными температурами, относительной влажностью, скоростью вращения вентилятора и продолжительностью. Существует 5 этапов настройки замедленной расстойки (охлаждение, выдержка, подъем, расстойка и задержка выпечки) и 3 фазы настройки расстойки (подъем, расстойка и задержка выпечки). Этапы выполняются друг за другом в следующем порядке:

Характеристика фаз замедленной расстойки

Характеристика фаз расстойки



4.1.1 Фаза охлаждения (Фаза 1 замедленной расстойки)



Настройка температуры активна и с возможностью регулирования нейтральной зоны, заданного значения температуры, заданного значения влажности (если такое управление требуется), скорость вентилятора и продолжительность в часах и минутах для фазы задаются конечным пользователем.

Регулирование и отображение относительной влажности задаются параметром $rU4$. Если он имеет значение 0, управление влажностью в этой фазе не осуществляется.

Нажатие кнопки «**СТОП**» останавливает текущий цикл.

4.1.2 Фаза выдержки (фаза 2 замедленной расстойки)




Регулирование температуры активно и с возможностью регулирования нейтральной зоны, заданное значение температуры, заданное значение влажности (если такое управление требуется) и скорость вентилятора задаются конечным пользователем.

Переход от установленного значения охлаждения (предыдущая фаза) к установке выдержки может быть постепенным, при этом прирост в процентах устанавливается во время настройки параметров (параметры rC7 - rC10).

Регулирование относительной влажности задается параметром rU4. Если он равен 0, управление влажностью в этой фазе не осуществляется.

Продолжительность этой фазы рассчитывается контроллером автоматически на основании длительности фаз: охлаждения, подъема и расстойки, а также требуемых даты и времени окончания расстойки теста.

Нажатие кнопки «» останавливает текущий цикл.

4.1.3 Фаза подъема (фаза 3 замедленной расстойки, фаза 1 расстойки)

Замедленная расстойка:



Расстойка:



Регулирование температуры активно и с возможностью регулирования нейтральной зоны, рабочая установка задается конечным пользователем. Значение установки для фазы подъема может быть достигнуто постепенно с процентным увеличением, установленным при настройке параметров (параметры rr0 - rr10).

Регулирование относительной влажности активно и с возможностью регулирования нейтральной зоны, рабочая установка задается конечным пользователем. Продолжительность фазы в часах и минутах, а также скорость вентилятора испарителя устанавливаются конечным пользователем.

Нажатие кнопки «  » останавливает текущий цикл.

4.1.4 Фаза расстойки (фаза 4 замедленной расстойки, фаза 2 расстойки)

Замедленная расстойка:



Расстойка:



Регулирование температуры активно и с возможностью регулирования нейтральной зоны, рабочая установка задается конечным пользователем. Переход от значения установки фазы подъема (предыдущая фаза) к установке расстойки может быть постепенным, при этом прирост в процентах устанавливается во время настройки параметров (параметры rL0 - rL10).

Регулирование относительной влажности активно и с возможностью регулирования нейтральной зоны, рабочая установка задается конечным пользователем.

Продолжительность фазы в часах и минутах, а также скорость вентилятора испарителя устанавливаются конечным пользователем.

Нажатие кнопки «  » останавливает текущий цикл.

4.1.5 Фаза задержки выпечки (по выбору: фаза 5 замедленной расстойки, фаза 3 расстойки)

Замедленная расстойка:



Расстойка:



В зависимости от потребностей пользователя фаза задержки выпечки может быть отключена (цикл автоматически прерывается в конце фазы расстойки) или включена с заранее заданным временем (цикл автоматически прерывается по окончании счетчика) или бесконечная продолжительность, заданная конечным пользователем (цикл автоматически прерывается нажатием кнопки «**СТОП**»).

Регулирование температуры активно и с возможностью регулирования нейтральной зоны, рабочая установка задается конечным пользователем. Регулирование относительной влажности активно и с возможностью регулирования нейтральной зоны, рабочая установка и скорость вращения вентилятора испарителя задаются конечным пользователем.

В конце фазы расстойки (если фаза задержки выпечки не доступна) или в конце фазы задержки выпечки (если установлено конечное время) раздастся звуковой сигнал (если настроен параметр E1) и/или появится сообщение «ЦИКЛ ЗАВЕРШЕН» (если настроен параметр E2).

Когда отображается сообщение «ЦИКЛ ЗАВЕРШЕН», страница не переключается на экранную заставку.

Прикосновение к экрану при отображающемся сообщении «ЦИКЛ ЗАВЕРШЕН» откроет экран рабочего цикла.

При нажатии на область в таблице во время выполнения цикла отображается сводная информация о цикле с данными о каждой фазе.

Замедленная расстойка

ИНФОРМАЦИЯ О ЦИКЛЕ									
	Т	%	В	С	СТАРТ	КОНЕЦ			
1	4.0	0	10	03:00	---	14:05 01/07			
2	1.0	0	10	04:55	14:05 01/07	19:00 01/07			
3	12.0	80	8	04:00	19:00 01/07	23:00 01/07			
4	28.0	85	8	06:00	23:00 01/07	05:10 02/07			
5	13.0	85	10	INF	---	---			
					КОНЕЦ ЦИКЛА 05:10 02/07/22				

Расстойка

ИНФОРМАЦИЯ О ЦИКЛЕ									
	Т	%	В	С	СТАРТ	КОНЕЦ			
1	12.0	80	2	04:00	---	15:54 17/06			
2	28.0	85	2	06:00	15:54 17/06	21:55 17/06			
3	13.0	85	2	INF	---	---			
					КОНЕЦ ЦИКЛА 21:55 17/06/22				

Во время выполнения цикла можно изменить настройки текущей фазы или следующих фаз, нажав на центральную область, где отображаются температура и/или влажность. Напротив фаз, которые уже были выполнены, вместо продолжительности будет сообщение «КОНЕЦ».

Продолжительность фаз не может быть изменена во время выполнения цикла.

Замедленная расстойка

	1	2	3	4	5	
°C	- 4.0	1.0	12.0	28.0	13.0	05:10
%	---	---	80	85	85	02/07/22
min	10	10	8	8	10	
h	03:00	04:55	04:00	06:00	INF	

Расстойка

	1	2	3	
°C	12.0	28.0	13.0	21:55
%	80	85	85	17/08/22
min	2	2	2	
h	КОНЕЦ	КОНЕЦ	INF	

4.2 РУЧНЫЕ ЦИКЛЫ

Наряду с автоматическим циклом, контроллер также обеспечивает работу циклов с ручным управлением:

- цикл НАГРЕВАНИЯ (может быть настроен с регулируемой по времени или бесконечной продолжительностью) как для замедленной расстойки, так и для расстойки;
- цикл ОХЛАЖДЕНИЯ (может быть настроен с регулируемой по времени или бесконечной продолжительностью) только для замедленной расстойки;
- цикл ПРЕДВАРИТЕЛЬНОГО ОХЛАЖДЕНИЯ (подготавливает установку: по достижении заданного значения, поддерживать его до тех пор, пока не будет отключен пользователем) только для замедленной расстойки.

5. МЕРЫ БЕЗОПАСНОСТИ

К обслуживанию изделия допускаются лица, прошедшие технический минимум по эксплуатации оборудования и ознакомившиеся с настоящим руководством по эксплуатации.

ВНИМАНИЕ! Изделие не предназначено для использования лицами (включая детей) с пониженными физическими, психическими или умственными способностями, или при отсутствии у них опыта или знаний, если они не находятся под контролем или не проинструктированы об использовании изделия лицом, ответственным за их безопасность. Дети должны находиться под присмотром для недопущения игры с изделием.

При работе с изделием соблюдайте следующие правила безопасности:

- перед санитарной обработкой отключите изделие от электросети, выключив автоматический выключатель в стационарной электропроводке;
- периодически проверяйте исправность электропроводки и заземляющего устройства изделия;
- при возникновении аварийной ситуации или обнаружении неисправностей немедленно отключите изделие от сети, выключив автоматический выключатель в стационарной проводке, и вызовите электромеханика;
- включайте изделие только после устранения неисправностей.

КАТЕГОРИЧЕСКИ ЗАПРЕЩАЕТСЯ:

- производить чистку и устранять неисправности при работе изделия;

- включать изделие, не соединенное с контуром заземления;
- включать изделие без автомата защиты или с неисправным автоматом защиты в стационарной проводке;
- включать изделие с поврежденным стеклом двери;
- отставлять работающее изделие без присмотра;
- вносить в изделие легковоспламеняющиеся и другие опасные вещества;
- использовать изделие для сушки различных не пищевых продуктов;
- использовать изделие для обогрева помещения;
- загромождать доступ к вентиляционным отверстиям;
- вносить изменения в конструкцию изделия;

***ВНИМАНИЕ!** Не допускайте повреждения трубопроводов!*

***ВНИМАНИЕ!** Демонтаж и разгерметизацию элементов холодильной системы следует производить только после слива хладагента в специальную емкость, не допуская его утечки в атмосферу!*

***ВНИМАНИЕ!** Для очистки внешних и внутренних поверхностей изделия запрещается применять водяную струю.*

ОБЩИЕ ТРЕБОВАНИЯ БЕЗОПАСНОСТИ:

- потребитель при эксплуатации изделия должен соблюдать требования ГОСТ 12.1.004 по пожарной безопасности;
- не допускается использование изделия в пожароопасных и взрывоопасных зонах;
- в производственных помещениях рабочие места, где при выполнении работы происходит образование и выделение газа и пара, должны быть оборудованы механической общеобменной приточно-вытяжной вентиляцией по ГОСТ 12.4.021, обеспечивающей состояние воздушной среды в соответствии с требованиями ГОСТ 12.1.005;
- при монтаже изделия должна быть установлена коммутационная защитная аппаратура, обеспечивающая защиту от пожароопасных факторов: короткого замыкания, перенапряжения, перегрузки, самопроизвольного включения;
- подключение изделия к электросети должно осуществляться с учетом допускаемой нагрузки на электросеть.

6. ПОРЯДОК УСТАНОВКИ

Устанавливайте изделие в месте, легкодоступном для удаления загрязнений, обслуживания и эксплуатации. Допускается установка изделия на расстоянии не ближе 100 мм от стены в хорошо проветриваемом помещении. Допускается размещать изделие отдельно или вместе с другим кухонным оборудованием.

ВНИМАНИЕ! *Распаковку, установку и испытание изделия должны производить специалисты по монтажу и ремонту оборудования для предприятий общественного питания и торговли.*

После проверки состояния упаковки следует распаковать изделие, провести внешний осмотр и проверить комплектность в соответствии с Таблица 2 Руководства.

Монтаж следует производить при температуре окружающего воздуха не менее +10°C с предварительной выдержкой распакованного изделия в помещении при температуре +18...+25°C в течение не менее 24 часов (оптимальная температура при сборке +20...+25°C).

Изделие следует разместить в хорошо проветриваемом помещении, если имеется возможность, то под воздухоочистительным зонтом.

Схема сборки

Общий вид изделия указан на Рис. 1.

На каждую стенку наклеена этикетка с маркировкой. Перед установкой стенок рекомендуется снять с них защитную пленку (минимально – очистить стыкуемые части профилей), проверить и, при необходимости, очистить эксцентриковые замки. На сопряженные поверхности стенок необходимо нанести герметик силиконовый.

ВНИМАНИЕ! *Во избежание разрушения стыковочного пенополиуретанового профиля и деформации металлического профиля запрещается ставить на них панели! Хранить, перемещать, перекладывать панели только с упором на плоские (без выступающего профиля) металлические поверхности.*

Соединение стенок эксцентриковыми замками исключает некачественный стык панелей. Закрытие замка (см. Рис. 2) проводится поворотом ключа (**Ключ угловой шестигранный метрический 8 мм**) до упора (используйте трубу-удлинитель). Не прилагайте чрезмерных усилий! Если замок не закрывается, то проверьте правильную посадку стыка «шип-паз» стенок и отсутствие зазора между ними.

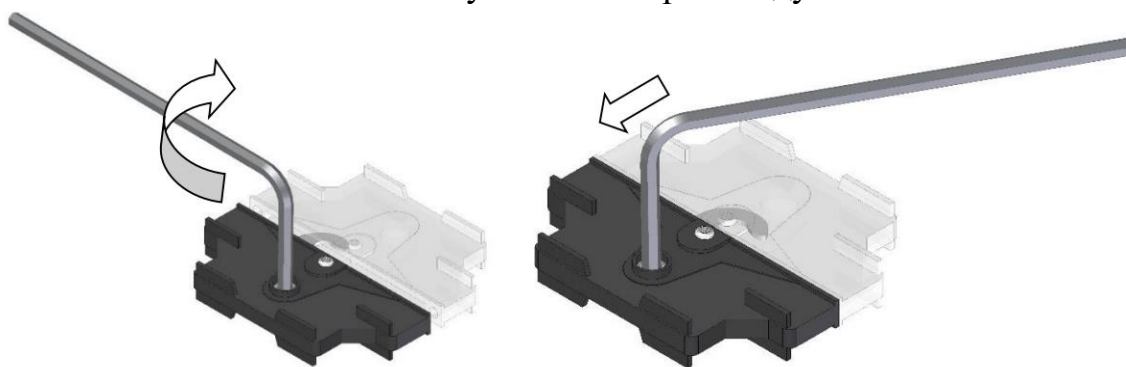


Рис. 2 Схема замыкания эксцентрикового замка

Установка основания

При установке изделия на металлическую или керамическую плитку необходимо обеспечить допуск плоскостности не более 3 мм, и допуск на уклон 30'. Если данное требование не выполняется необходимо разобрать плитку и уложить заново, обеспечив допуск плоскостности и допуск уклона пола.

Общие требования к чистовым полам под установку шкафа должны соответствовать СНиП 2.03.13-88 «Полы».

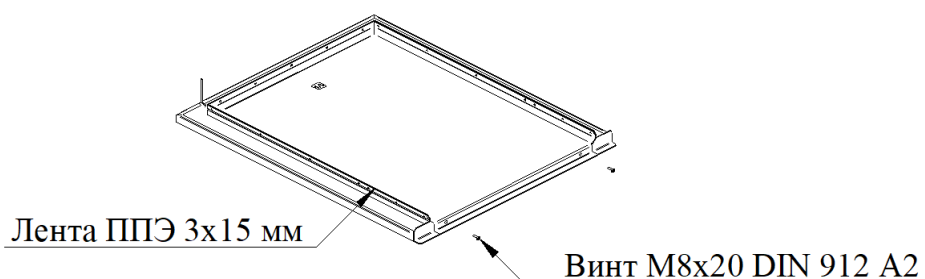


Рис. 3

ВНИМАНИЕ! Помещение должно быть оборудовано устройством сбора и отвода воды, образующейся в процессе работы изделия (линейный трап, водоотводный лоток, дренажный канал), находящемся в полу и связанным с системой канализации. Его необходимо располагать перед изделием.

На подготовленный пол уложить основание (1А) (см. Рис. 3). С наружной стороны по контуру вертикального фланца с отверстиями приклеить (при необходимости) Ленту ППЭ 3x15 мм, предварительно обезжирив сопрягаемую металлическую поверхность. Установить два Винта М8x20 DIN 912 А2 для фиксации Пандуса.

ВНИМАНИЕ! Выравнивание основания шкафа при помощи прокладок категорически запрещается.

Установка стенок

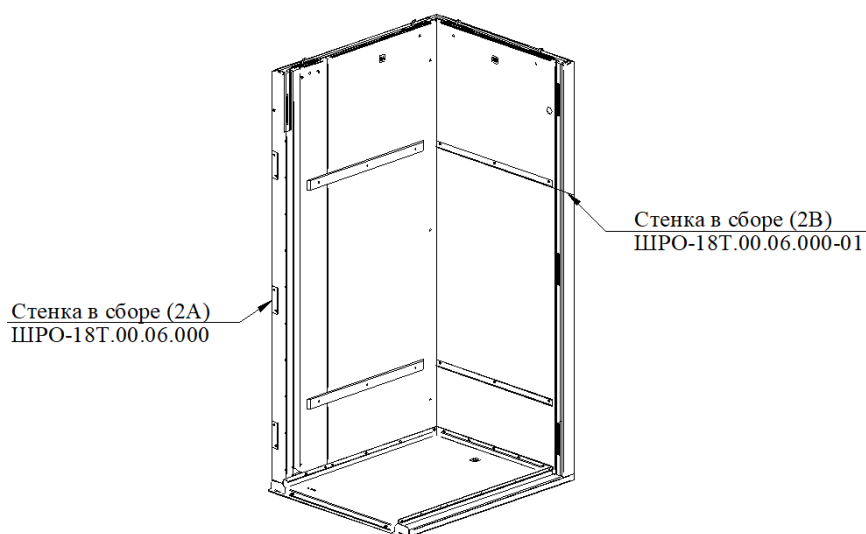


Рис. 4

После установки основания приступить к сборке стенок (см. Рис. 4 – Рис. 6), начиная с установки одновременно левой (2А) и задней (2В) стенок. Фиксацию стенок

произвести между собой при помощи эксцентроковых замков (см. Рис. 2), а к основанию – при помощи Болтов М6х25 А2 DIN 933 и Шайб 6 3Х13 ГОСТ 6402-70 (см. Рис. 5).

ВНИМАНИЕ! На сопрягаемые поверхности стенок и основания необходимо нанести герметик. При необходимости выступающие излишки необходимо удалить.

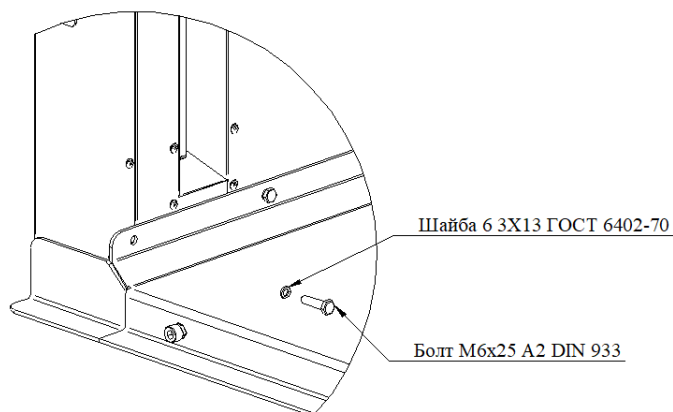


Рис. 5

Последовательность установки стенок: 2А→2В→2С→2D (совместно с крышей).

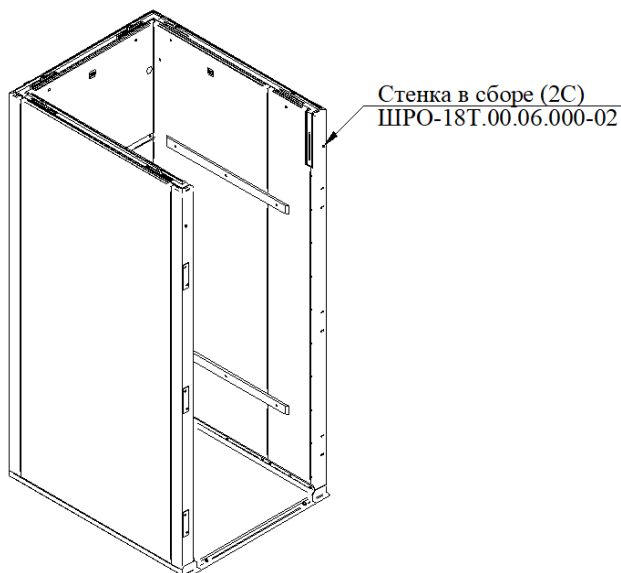


Рис. 6

Установка крыши

После монтажа стенок приступить к установке Крыши в сборе (в нее входят Крыша (3А), Стенка (2D), монтажный блок и пр.) (см. Рис. 7), начиная с выставления шипов стенки (2D) относительно пазов стенок (2А) и (2С). Подъем сборочной единицы проводить строповкой за петли транспортировочные. Фиксацию крыши и стенок произвести между собой при помощи эксцентроковых замков (см. Рис. 2).

ВНИМАНИЕ! На сопрягаемые поверхности стенок и крыши необходимо нанести герметик. При необходимости выступающие излишки необходимо удалить.

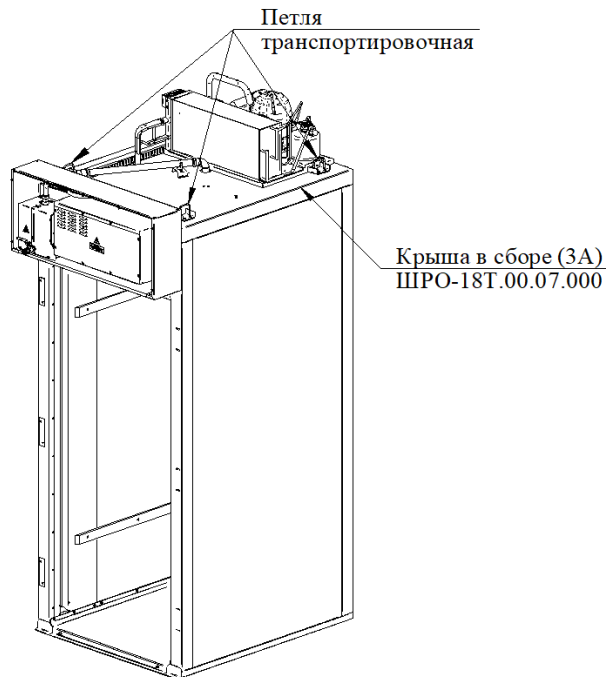


Рис. 7

ВНИМАНИЕ! *Подъём и перемещение изделия в сборе за транспортировочные петли не допускается.*

В основание вмонтирован греющий кабель (изделие имеет пол с «подогревом»), его необходимо уложить в стенке задней (2В), используя трубку гофрированную и вывести на Крышу (3А) и соединить в монтажном блоке согласно схемы (см. Рис. 16). Затем установить Крышку и закрепить Винтами М5х30 (см. Рис. 8).

На стенке боковой (2А) установлен светодиодный светильник, его провода необходимо вывести через Крышу (3А) в монтажный блок и соединить согласно схемы (см. Рис. 16)

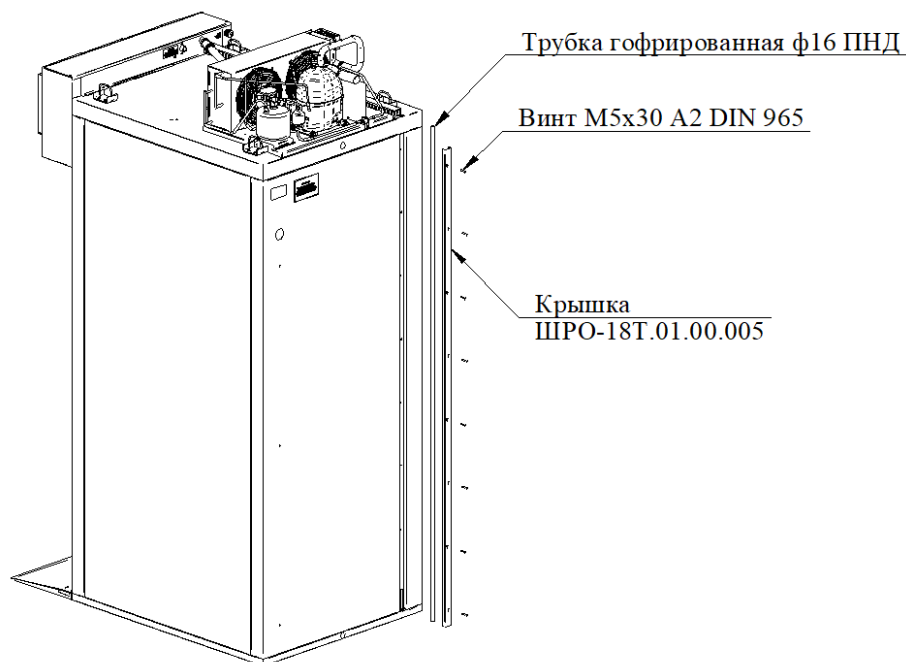


Рис. 8

Для установки системы слива закрепите стойки под трубу на стенке задней (2В), используя Винты М4х25.

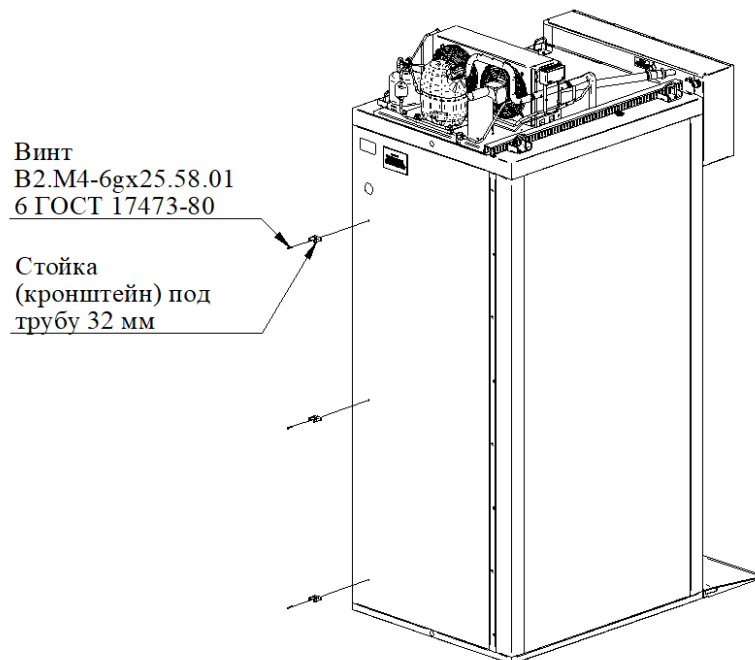


Рис. 9

Установка системы слива

Необходимо надеть на трубку ванны воздухоохладителя манжету (см. Рис. 10). Соедините трубы ф32 мм между собой, используя отвод 87,5, затем с внешней стороны изделия вставьте короткую трубу в отверстие задней стенки (2В) и выведите её в камеру изделия. Для фиксации вертикальной трубы используйте установленные на задней стенке стойки. Установите муфту двухраструбную на короткую трубу и затем загоните манжету в муфту (для простоты монтажа используйте силиконовую смазку или жидкое мыло). Подключите установленный узел к системе канализации помещения.

ВНИМАНИЕ! После установки системы слива отверстие на задней стенке необходимо загерметизировать монтажной пенополиуретановой пеной.

ВНИМАНИЕ! В системе слива необходимо предусмотреть гидрозатвор во избежание утечки холодного/теплого воздуха в процессе работы изделия, а также появления в камере изделия неприятного запаха системы канализации.

Для выполнения санитарных требований (при необходимости) подключение к канализации выполнить с разрывом струи не менее 20 мм от конца сливной трубы (СНиП 2.04. 01-85 п. 17.11).

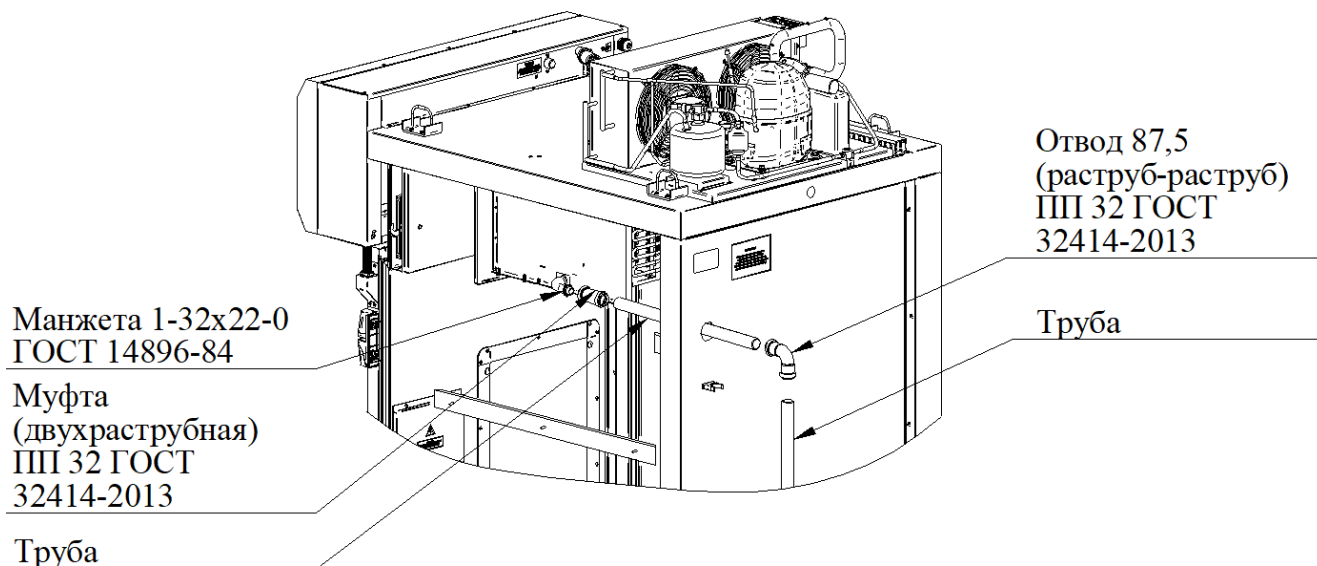


Рис. 10 – Монтаж системы слива (Стенка боковая (2С) условно не показана)

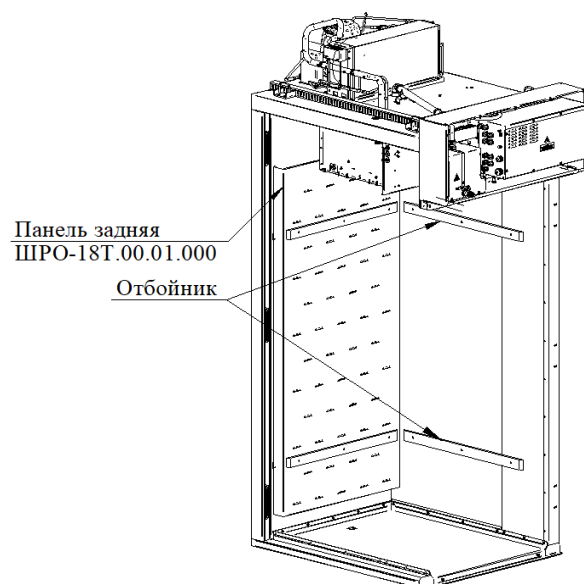


Рис. 11 (Стенка боковая (2А) условно не показана)

После монтажа системы слива навесьте Панель заднюю на Стенку заднюю (2В). Во избежание повреждения, появления царапин необходимо снять, а после установки панели задней, установить обратно Отбойники (см. Рис. 11) на одной из боковых стенок. Затем установите Панель верхнюю и закрепите Винтами М5х12 А2 DIN 7985 (см. Рис. 12).

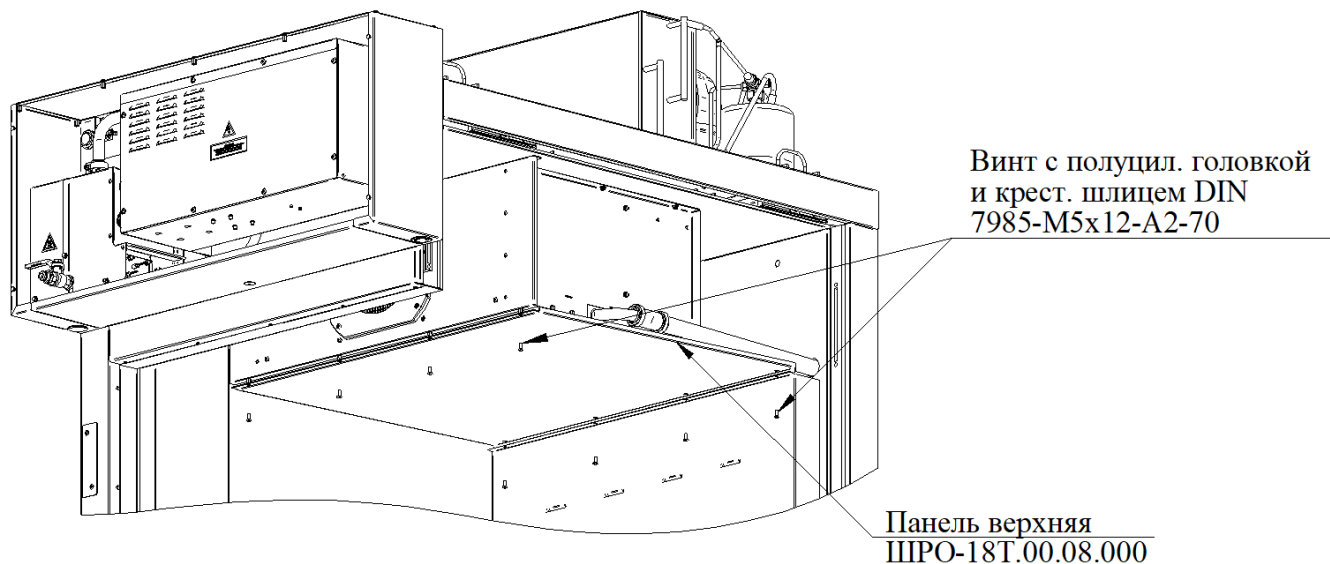


Рис. 12 (Стенка боковая (2С) условно не показана).

Установка двери

Установите полупетлю на Панель двери в трех местах, используя Винт М5х20 DIN 7991. В полупетлю двери устанавливается вставка с профилем имеющим три точки фиксации (см. Рис. 13). В полупетлю стенки боковой устанавливается вставка с профилем подъема (см. Рис. 13).

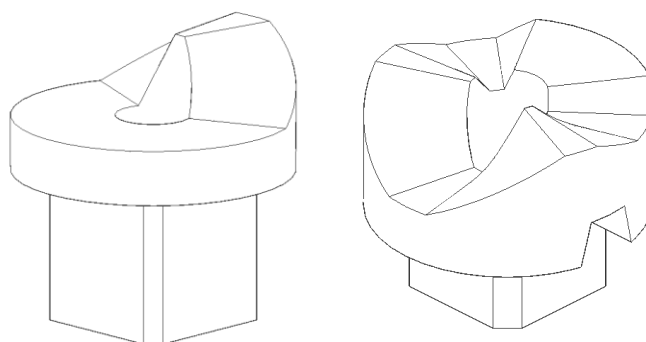


Рис. 13 – Вставки:

слева – с профилем подъема, справа – с тремя точками фиксации.

Затем Дверь с петлями установите на стенку боковую (2С), предварительно пропустив гофру с проводами (их необходимо соединить в монтажном блоке согласно схемы (см. Рис. 16) через втулку проходную монтажного блока и закрепите Винтами М5х20 DIN 7991. Прокладку петли необходимо устанавливать между полупетлей и стенкой боковой.

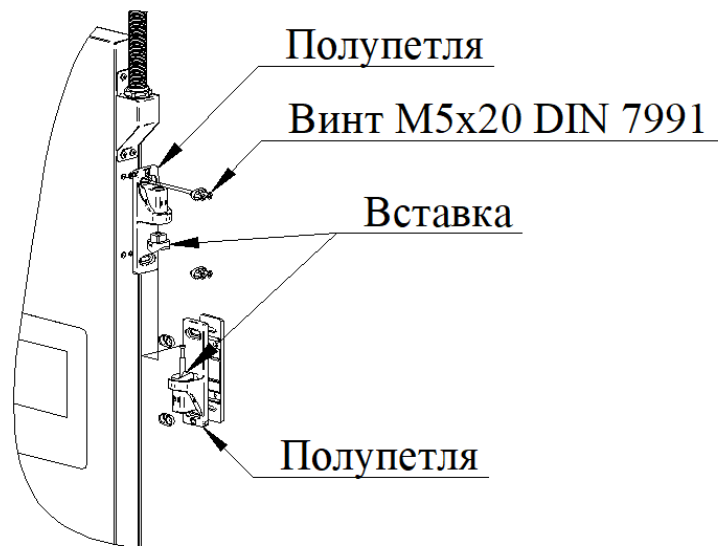


Рис. 14

ВНИМАНИЕ! Петли позволяют регулировать дверь по высоте и по ширине относительно дверного проема.

ВНИМАНИЕ! Для установки двери на левую стенку необходимо переставить ручку двери, заглушки, кронштейн вывода проводов, петли, с одной стороны, на другую, а также переложить провода в двери (от сенсорного экрана) – в двери предусмотрена вторая трасса для них.

После установки двери установите Пандус, совместив пазы на торцевом фланце Пандуса с Винтами М8 в Основании.

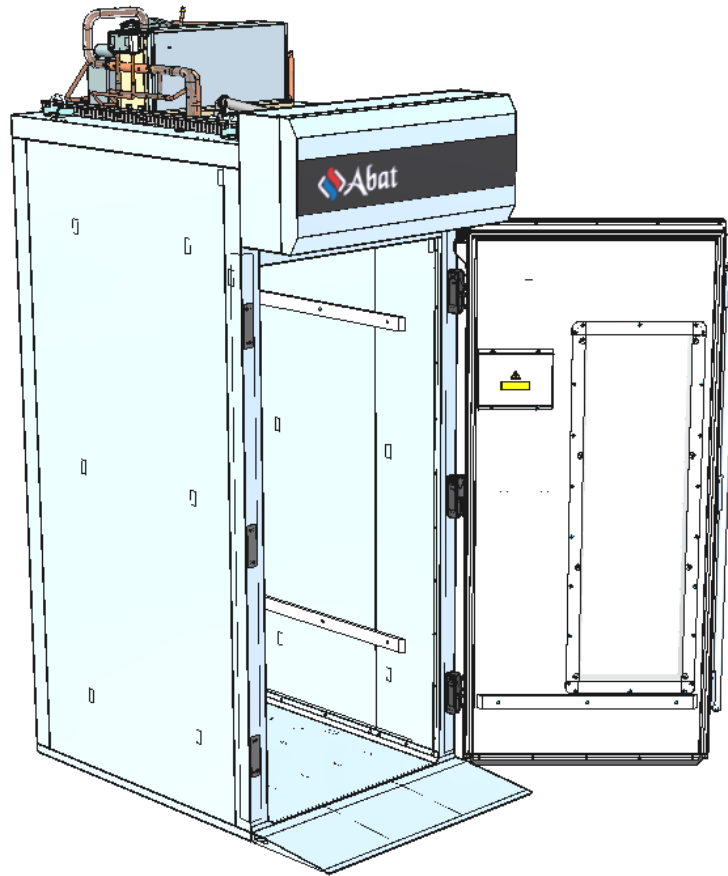


Рис. 15

Подключение к электросети

- питающее напряжение сети должно быть в пределах от минус 10% до плюс 10% от номинального при допустимом изменении частоты тока по ГОСТ 32144.

ВНИМАНИЕ! Если в вашем регионе перепады питающего напряжения сети превышают указанные, рекомендуется подключать изделие к сети через монитор напряжения или стабилизатор напряжения. В противном случае изделие может выйти из строя и гарантийные обязательства при этом не действуют.

- подключить изделие к электросети (3N/PE 400В 50Гц, трехфазная пятипроводная сеть с тремя фазовыми проводниками, нулевым рабочим и защитным проводниками) согласно действующему законодательству и нормативам. Электроподключение производится только уполномоченной специализированной службой с учетом надписей на табличках, маркировкой зажимов на клеммном блоке изделия и в соответствии со схемой электрической принципиальной;

- для доступа к клеммному блоку изделия необходимо снять крышку монтажного блока;

- монтаж и подключение произвести так, чтобы стало невозможным получить доступ к токопроводящим частям без применения инструментов;

- надежно заземлить изделие, подсоединив заземляющий проводник шнура питания к заземляющему зажиму изделия и к зажиму контура заземления цеха;

- провести ревизию соединительных устройств электрических цепей изделия (винтовых и безвинтовых зажимов), при выявлении ослабления подтянуть или подогнуть до нормального контактного давления;

- установить крышку на монтажном блоке изделия на место.

Автоматический выключатель в стационарной проводке должен обеспечивать гарантированное отключение всех полюсов от сети питания изделия и должен быть подключен непосредственно к зажимам питания и иметь зазор между контактами не менее 3 мм на всех полюсах.

Номинальное поперечное сечение кабелей питания не должны быть меньше значений, указанных в Таблица 3.

Таблица 3

Изделие	Обозначение шнура (марка, число и номинальное сечение жил)
КРО-18Т	5x4

Питающие шнуры должны быть выполнены в виде маслостойкого шнура, защищенного гибким кабелями не легче обычных шнуров с оболочкой из полихлорпропилена или другой равноценной синтетической оболочкой (код обозначения 60245 IEC57) (Например, шнуры питания типа ПРМ, КГН и т.п.)

Для выравнивания потенциалов при установке изделия в технологическую линию предусмотрен зажим, обозначенный знаком ∇ - эквипотенциальность.

Эквипотенциальный провод должен быть сечением не менее 10 мм².

Подключение к канализации

Изделие должно быть подключено к системе канализации через гидрозатвор. Помещение должно быть оборудовано устройством сбора и отвода воды, образующейся в процессе работы изделия (**линейный трап, водоотводный лоток, дренажный канал**), **находящемся в полу и связанным с системой канализации.** Его необходимо располагать перед изделием.

Подключение к системе водоснабжения

Изделие должно быть подключено к системе водоснабжения через штуцер G3/4" (резьба наружная).

ВНИМАНИЕ! Подключение должно осуществляться только к источнику питьевой воды! Качество воды должно соответствовать требованиям ГОСТ Р 51252-98.

На вход воды установить фильтр (тонкость очистки 0,08 мм) и перекрывающий вентиль, а для воды с жесткостью, превышающей 10°F (по французской шкале), установить дополнительно смягчитель воды. Рекомендуется фильтр-водоумягчитель BRITA PURITY C300 Quell ST или аналогичные других производителей.

После подачи воды визуальнo проконтролировать отсутствие течи и каплеобразования в местах подключения подвода воды.

Сдача в эксплуатацию смонтированного изделия оформляется по установленной форме.

7. ПОРЯДОК РАБОТЫ

ВНИМАНИЕ! Прежде чем включить изделие, внимательно ознакомьтесь с настоящим руководством по эксплуатации и, в первую очередь, с указаниями по технике безопасности, элементами управления и надписями на изделии.

Перед началом эксплуатации необходимо протереть камеру тканью, смоченной в мыльном растворе, а затем промыть чистой водой.


Откройте кран подвода воды к камере.


Подайте электропитание на изделие, включив автоматический выключатель в стационарной проводке и на экране будет отображаться окно загрузки.



Дождитесь появления окна режима ожидания.




Чтобы включить изделие, в окне «Режим ожидания» нажмите кнопку в центре
«».

После нажатия кнопки «», на экране выводится главное (стартовое) окно.

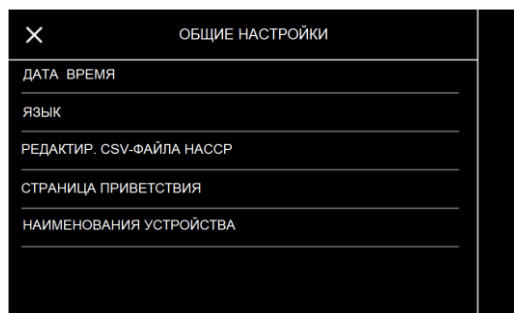



ПРИМЕЧАНИЕ: если электропитание было отключено на достаточно долгое время, что вызвало ошибку часов (сигнал тревоги RTC), необходимо будет сбросить дату и время.

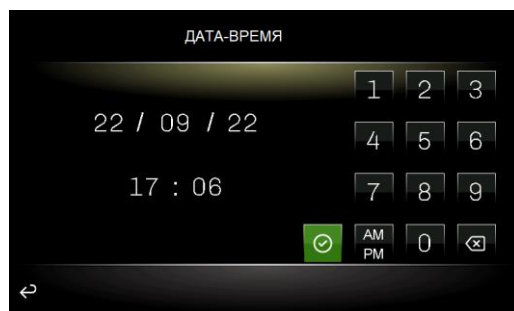
Для установки текущие дату и время, нажмите на кнопку установок «» и на экране выводится меню.



Выберите подменю «Общие настройки».



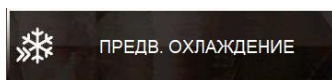
Выберите текущие дату и время и нажать на кнопку «» - подтверждая новые установленные значения даты и времени.



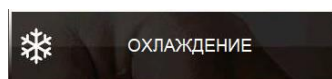
На главном окне можно выбрать: ручной цикл предварительного охлаждения, ручной цикл охлаждения, ручной цикл нагрева и автоматический цикл замедленной расстойки.



- Установка и запуск цикла с ручным нагрева



- Установка и запуск ручного цикла предварительного охлаждения камеры

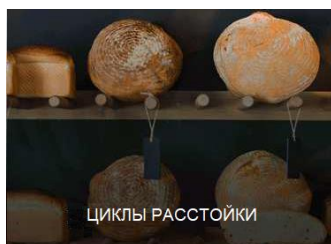


- Установка и запуск ручного цикла охлаждения.



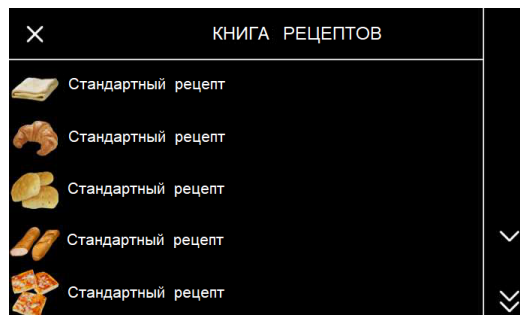
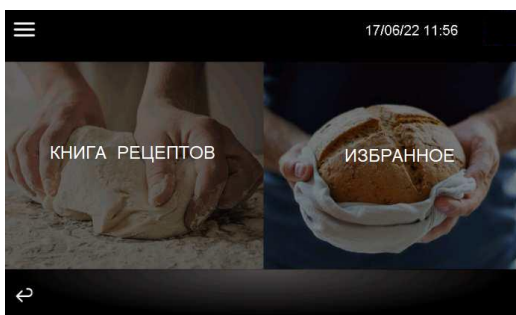
- Выбрать и/или изменить и/или сохранить автоматические циклы замедленной расстойки или расстойки в книге рецептов; начните с рецепта по умолчанию, чтобы выбрать, настроить или запустить полный цикл.

7.1 АВТОМАТИЧЕСКИЙ ЦИКЛ



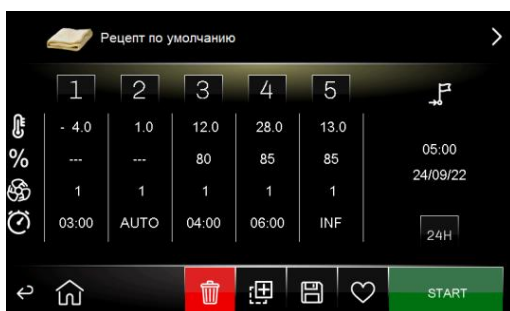
7.1.1 Выбор, изменение и запуск автоматического цикла

Каждый автоматический цикл выбирается, изменяется и запускается на основе рецепта по умолчанию или уже существующего рецепта. Нажмите на область автоматического цикла и просмотрите рецепты:

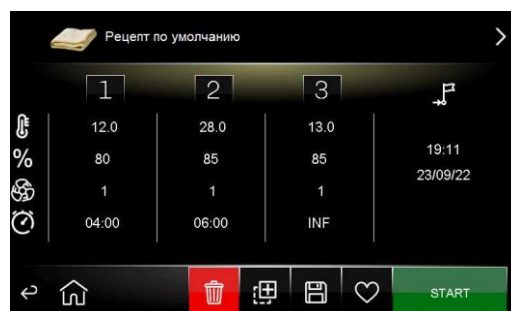


После выбора требуемого рецепта появляется таблица настроек для каждой фазы.

Замедленная расстойка



Расстойка



На этом экране можно установить или изменить изображение или описание рецепта; коснитесь изображения на рецепте (вверху слева) и откроется библиотека изображений, загруженная производителем:



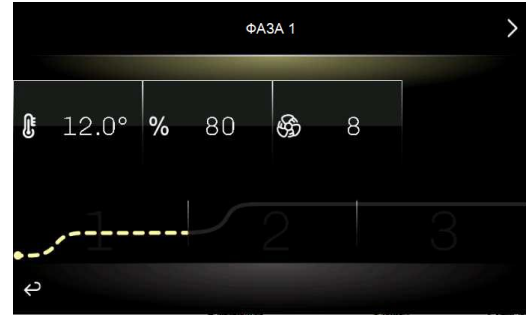
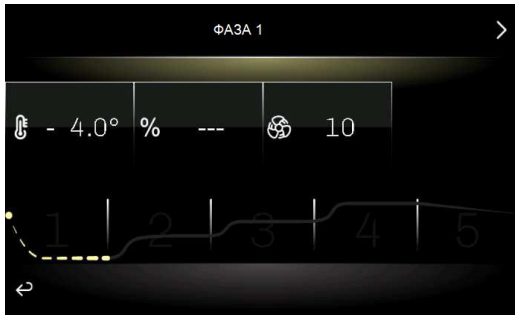
Если вместо этого нажать на описание рецепта, откроется экран с клавиатурой.



Нажатие на табличку переключает на отдельные экраны, где можно вносить изменения в каждую фазу (которые составляют цикл ЗАМЕДЛЕННОЙ РАССТОЙКИ (охлаждение, выдержка, подъем, расстойка и задержка выпечки) или цикл РАССТОЙКИ (подъем, расстойка и задержка выпечки):

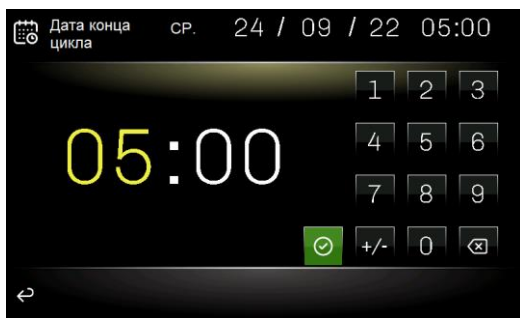
Замедленная расстойка

Расстойка

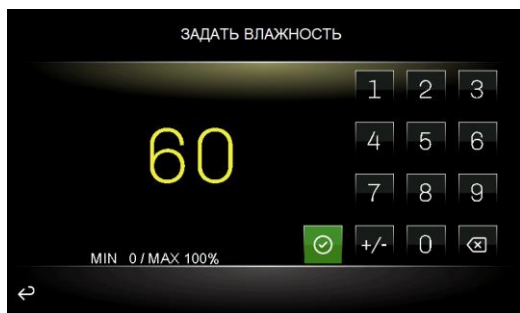


Для перемещения вперед и назад между фазами нажмите стрелки в верхней части дисплея; чтобы вернуться обратно к таблице нажмите стрелку внизу дисплея. Выберите разные столбцы (температура, влажность и продолжительность) и измените их значения с помощью цифровой клавиатуры.

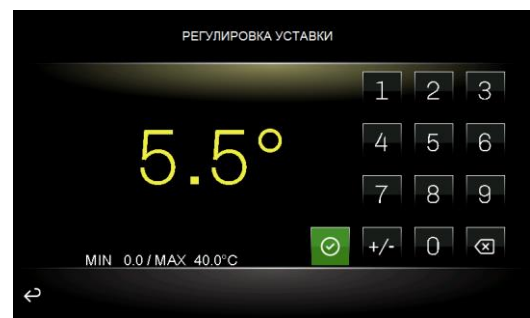
Изменение времени окончания цикла
(только для замедленной расстойки)



Изменение заданной влажности



Изменение заданной температуры



Изменение скорости вентилятора



После настройки цикла вернитесь к таблице и нажмите кнопку нужной операции.

Затем нажмите кнопку «**СТАРТ**», чтобы запустить автоматический цикл.

В конце фазы расстойки (если фаза задержки выпечки не активирована) или в конце фазы задержки выпечки каждого цикла раздастся звуковой сигнал (если настроен параметр E1) и/или появится сообщение «ЦИКЛ ЗАВЕРШЕН» (если настроен параметр E2).

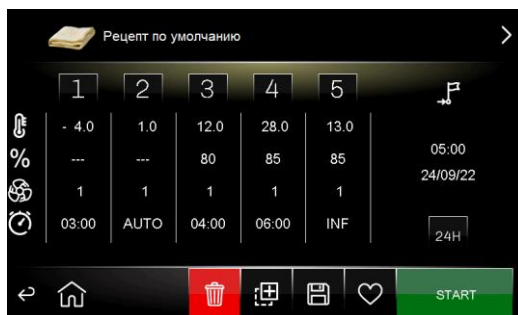
Цикл можно прервать вручную на любой фазе, нажав кнопку «**СТОП**».

При управлении замедленной расстойкой, если время окончания позже суммы всех значений времени для каждой фазы, контроллер автоматически увеличит время выдержки (фаза 2), чтобы заполнить временной промежуток.

7.1.2 *Время и дата завершения цикла (только для замедленной расстойки)*

При отображении таблицы рецептов, время и дата окончания цикла отображаются в правой части дисплея. Они рассчитываются с учетом даты и времени выбора рецепта и установленного общего времени для каждой из фаз от 1 до 4 (кроме фазы 2,

продолжительность которой рассчитывается автоматически, и фазы 5 «задержки выпечки»).








Чтобы продлить дату и/или время окончания цикла, нажмите на соответствующую область.

Примечание: при продлении окончания цикла на следующий день после установленного дня сначала нажмите кнопку «24Н», а затем измените время.

7.1.3 Функции автоматического цикла

С экрана с таблицей цикла/рецепта можно выполнить следующие действия:

	запустить цикл/рецепт, как указано в таблице
	перезаписать цикл/рецепт, который ранее был выбран и изменен
	сохранить новый цикл/рецепт
	просмотреть цикл/рецепт в избранном
	удалить настроенные значения и вернуться к исходному рецепту (изображение, текст и фазы будут установлены со значениями по умолчанию).

Значок и/или текст рецепта можно изменить перед выполнением пунктов 1, 2, 3. Перед выполнением пунктов 2, 3 и 5 будет запрошено подтверждение.

7.2 ЦИКЛ НАГРЕВА



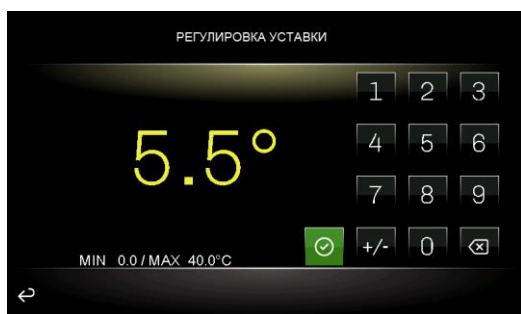
При выборе данного цикла впервые отображается следующий экран с предварительно установленными значениями; если в эти значения будут внесены какие-либо изменения, они будут предложены при следующем выборе цикла.



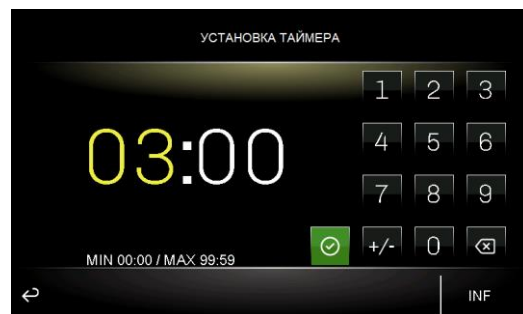
Перед запуском желаемого цикла можно изменить заданные значения температуры, влажности и скорости вентилятора; если таймер не установлен для завершения цикла, цикл будет продолжаться бесконечно.

Чтобы включить таймер, установите параметр E11 на 1. Время задается параметром MN4. При нажатии кнопки INF (бесконечное время) в правом нижнем углу дисплея время для этого цикла отключается. После отмены цикла значение MN4 восстанавливается.

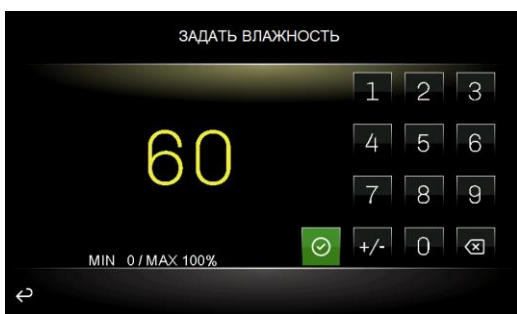
Заданное значение нагрева



Установка времени



Установка влажности

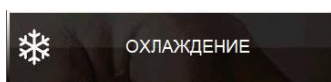


Выбор скорости вентилятора



Нажмите кнопку «**СТАРТ**» для запуска желаемого цикла. Нажмите кнопку «**СТОП**», чтобы прервать цикл.

7.3 ЦИКЛ ОХЛАЖДЕНИЯ (ТОЛЬКО ДЛЯ ЗАМЕДЛЕННОЙ РАССТОЙКИ)



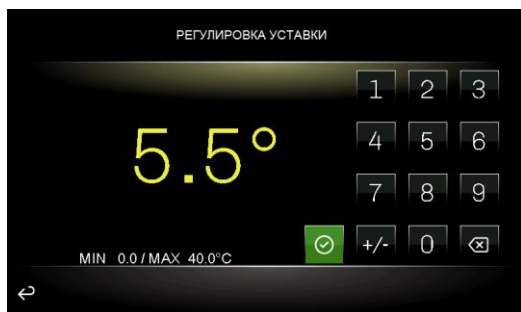
При выборе данного цикла впервые отображается следующий экран с предварительно установленными значениями; если в эти значения будут внесены какие-либо изменения, они будут предложены при следующем выборе цикла.



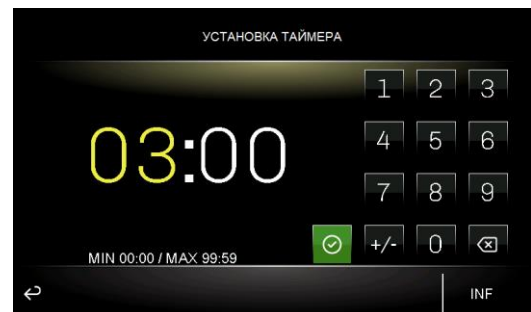
Перед запуском желаемого цикла можно изменить заданные значения температуры и скорости вентилятора; если таймер не установлен для завершения цикла после заранее определенного времени, цикл будет продолжаться бесконечно.

Чтобы включить таймер, установите параметр E11 на 1. Время задается параметром MC4. При нажатии кнопки INF (бесконечное время) в правом нижнем углу дисплея время для этого цикла отключается. После отмены цикла значение MC4 восстанавливается.

Заданное значение охлаждения





Установка времени

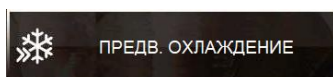


Выбор скорости вентилятора



Нажмите кнопку «» для запуска желаемого цикла. Нажмите кнопку «», чтобы прервать цикл.

7.4 ЦИКЛ ПРЕДВАРИТЕЛЬНОГО ОХЛАЖДЕНИЯ (ТОЛЬКО ДЛЯ ЗАМЕДЛЕННОЙ РАССТОЙКИ)



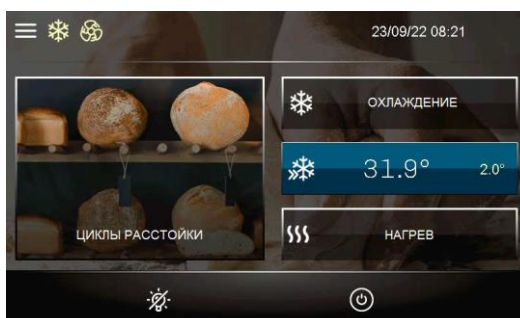
Цикл предварительного охлаждения можно активировать в камере во время ожидания выбора цикла замедленной расстойки.

Нажатие кнопки предварительного охлаждения открывает экран, на котором можно установить заданное значение температуры в камере и скорость вентилятора испарителя.

Функция запускается нажатием кнопки «».



После того как цикл активирован, контроллер автоматически переходит на главную страницу и отображает на месте кнопки предварительного охлаждения температуру в камере и заданное значение, которое необходимо достичь.

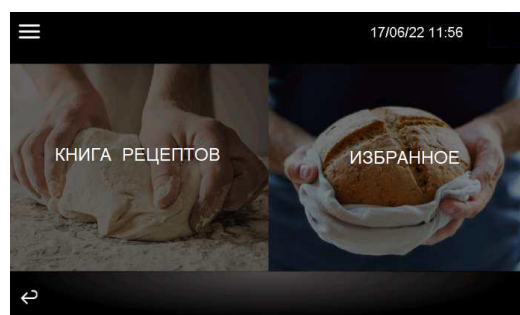


После того как температура достигнет заданного значения в первый раз раздастся звуковой сигнал. Если температура в камере равна или ниже заданного значения, функция предварительного охлаждения не может быть активирована.

Функция предварительного охлаждения имеет бесконечную продолжительность и заканчивается, как только запускается цикл замедленной расстойки, охлаждения или нагрева. Чтобы вручную завершить цикл предварительного охлаждения, нажмите синюю кнопку, показывающую температуру.

7.5 КНИГА РЕЦЕПТОВ

Представлено два раздела: «КНИГА РЕЦЕПТОВ» и «ИЗБРАННОЕ».



В разделе «КНИГА РЕЦЕПТОВ» пользователи могут сохранять до 99 циклов/рецептов; в разделе «ИЗБРАННОЕ» можно сохранять только те циклы/рецепты,

которые ранее были отмечены значком «» в «КНИГЕ РЕЦЕПТОВ».

При нажатии названия желаемого рецепта отображается таблица и можно запустить цикл/рецепт.

8. ТЕХНИЧЕСКОЕ ОБСЛУЖИВАНИЕ

Техническое обслуживание и ремонт должен производить электромеханик III – V разрядов, имеющий квалификационную группу по электробезопасности не ниже третьей. В процессе эксплуатации изделия необходимо выполнить следующие виды работ в системе технического обслуживания и ремонта:

ТО – регламентированное техническое обслуживание – комплекс профилактических мероприятий, осуществляемых с целью обеспечения работоспособности или исправности изделия;

ТР – текущий ремонт – ремонт, осуществляемый в процессе эксплуатации, для обеспечения или восстановления работоспособности изделия и состоящий в замене и (или) восстановлении его отдельных частей и их регулировании.

Периодичность технического обслуживания и ремонтов:

- техническое обслуживание (ТО) проводится 1 раз в месяц;
- текущий ремонт (ТР) – при необходимости.

ВНИМАНИЕ! При техническом обслуживании и ремонте изделия выключить автоматический выключатель в стационарной проводке и вывесить табличку «НЕ ВКЛЮЧАТЬ! РАБОТАЮТ ЛЮДИ!»

ВНИМАНИЕ! Пользуйтесь только оригинальными запчастями.

При техническом обслуживании изделия проделайте следующие работы:

- проверить внешним осмотром изделие на соответствие правилам техники безопасности;
- проверить линию заземления от зажима заземления изделия до контура заземления цеха;
- проверить цепь заземления самого изделия (то есть от зажима заземления до доступных металлических частей – сопротивление должно быть не более 0,1 Ом);
- проверить целостность цепи выравнивания потенциала;
- проверить исправность электропроводки от автоматического выключателя электрощита до блока сетевых зажимов изделия;
- проверить состояние электропроводки и электроаппаратуры изделия, при необходимости подтянуть винтовые зажимы;
- проверить крепление термодатчиков и датчика влажности;
- проверить целостность шнура питания изделия;
- проверка отсутствия течи в местах соединения гибких шлангов;
- проверить герметичность холодильной установки;
- при обнаружении следов масла в местах соединений трубопроводов подтянуть накидные гайки;
- проверить количество фреона в холодильной системе, в случае недостатка фреона произвести дозаправку;
- периодически раз в 1 месяц необходима сухая чистка холодильного агрегата и конденсатора от пыли и грязи.
- не допускается рассеивание гидрофторуглеродного фреона – R404A в окружающей среде;
- при необходимости провести дополнительный инструктаж работников по технике безопасности при эксплуатации изделия.

При ТР проводятся все работы, предусмотренные при ТО и ремонт или замена отдельных частей.

После окончания ТО и ТР необходимо внести запись в Таблица 6 Руководства.

ВНИМАНИЕ! Техническое обслуживание, проводимое в установленный срок, увеличивает надежность и долговечность работы изделия.

ВНИМАНИЕ! Любое вмешательство в части ремонта изделия должно выполняться исключительно силами авторизованного сервисного центра/официальным дилером.

Замена шнура питания.

При выявлении повреждения шнура питания следует его заменить специальным шнуром из маслостойкой оболочки, защищенным гибкими кабелями не легче обычных шнуров с оболочкой из полихлорпропилена или другой равноценной синтетической оболочкой (код обозначения 60245 IEC57) в соответствии с Таблица 3 Руководства.

Замену шнура должна производить только уполномоченная изготовителем организация в следующей последовательности:

- обесточить изделие - установить автоматический выключатель в распределительном шкафу в положение «Выкл.»;
- отсоединить шнур питания от сети;
- снять крышку монтажного блока, открутить винты крепления крышки и снять крышку;
- с вводных клемм снять провода шнура питания;
- ослабьте гайки кабельных вводов и снимите поврежденный шнур питания;
- проложить новый шнур питания и произвести сборку в обратной последовательности.

Обслуживание вентилятора охлаждения

При каждом ТО изделия необходимо проверять и чистить по факту засорения вентиляционные отверстия от пыли и грязи для обеспечения достаточного съема тепла (обдува вентилятором) с электрических компонентов.

Замена светодиодной ленты

- обесточьте шкаф, выключив автоматический выключатель в стационарной проводке;
- откройте дверь;
- охладите камеру шкафа до температуры (плюс) (30-40)°С;
- снимите заглушки и экран с профиля;
- замените светодиодную ленту.

Сборку произведите в обратной последовательности.

9. ВОЗМОЖНЫЕ НЕИСПРАВНОСТИ И СПОСОБЫ ИХ УСТРАНЕНИЯ

ВНИМАНИЕ! Все работы по устранению неисправностей и замене комплектующих проводить только на обесточенном изделии, выключив автоматический выключатель в стационарной проводке.

Таблица 4

Наименование неисправности	Вероятная причина	Способ устранения
Изделие не включается	Отсутствует напряжение в сети Не включен автоматический выключатель в стационарной проводке	Подать напряжение Включить автоматический выключатель в стационарной проводке
Изделие не нагревается	Подгорели концы проводов на ТЭНе Не исправен ТЭН в камере	Обесточить изделие, выключив автоматический выключатель в стационарной проводке. Заменить неисправные провода Заменить ТЭН
Отсутствует подача пара в камеру	Подгорели концы проводов на ТЭНе Не исправен ТЭН в парогенераторе Не исправен блок управления КЭН	Обесточить изделие, выключив автоматический выключатель в стационарной проводке Снять стенку переднюю с блока монтажного. Снять крышку корпуса монтажного. Заменить неисправные провода. Заменить ТЭН Заменить блок управления КЭН
Отсутствует вращение вентилятора	Не исправен вентилятор Не исправен фазовый регулятор частоты вращения вентилятора	Обесточить изделие, выключив автоматический выключатель в стационарной проводке. Комбинированным прибором проверить обмотку вентилятора, если обмотка в обрыве – заменить его Заменить фазовый регулятор частоты вращения вентилятора

Продолжение Таблица 4

Отсутствует освещение камеры, индикаторы контроллера включаются.	Перегорела лента освещения камеры	Обесточить изделие, выключив автоматический выключатель в стационарной проводке и заменить ленту освещения
На экран выводится тревога «Датчик камеры»	Обрыв датчика камеры	Обесточить изделие, выключив автоматический выключатель в стационарной проводке. Снять стенку переднюю с блока монтажного. Снять крышку короба монтажного. Проверить надежность установки контактов датчика к разъему 28 и 29 контроллера. Если разъем установлен надежно и обжим проводов в разъеме удовлетворительный, то отсоединить разъем и комбинированным прибором (режим измерения сопротивления) проверить целостность датчика. Если датчик в обрыве, заменить его
На экран выводится тревога «Датчик испарителя»	Обрыв датчика испарителя	Обесточить изделие, выключив автоматический выключатель в стационарной проводке. Снять стенку переднюю с блока монтажного. Снять крышку короба монтажного. Проверить надежность установки контактов датчика к разъему 25 и 27 контроллера. Если разъем установлен надежно и обжим проводов в разъеме удовлетворительный, то отсоединить разъем и комбинированным прибором (режим измерения сопротивления) проверить целостность датчика. Если датчик в обрыве, заменить его
На экран выводится тревога «Датчик конденсатора»	Обрыв датчика конденсатора	Обесточить изделие, выключив автоматический выключатель в стационарной проводке. Снять стенку переднюю с блока монтажного. Снять крышку короба монтажного. Проверить надежность установки контактов датчика к разъему 25 и 26 контроллера. Если разъем установлен надежно и обжим проводов в разъеме удовлетворительный, то отсоединить разъем и комбинированным прибором (режим измерения сопротивления) проверить целостность датчика. Если датчик в обрыве, заменить его

На экран выводится тревога «Датчик влажности»	Обрыв датчика влажности	Обесточить изделие, выключив автоматический выключатель в стационарной проводке. Снять стенку переднюю с блока монтажного. Снять крышку короба монтажного. Проверить надежность установки контактов датчика к разъему 30 и 31 контроллера. Если разъем установлен надежно и обжим проводов в разъеме удовлетворительный, то отсоединить разъем и комбинированным прибором (режим измерения сопротивления) проверить целостность датчика. Если датчик в обрыве, заменить его
На экран выводится тревога «Реальное время»	Ошибка часов	Переустановите время и дату согласно п.7 «Порядок работы» настоящего РЭ
На экран выводится тревога «Высокая температура испарителя»	Максимальная температура на испарителе	Проверьте температуру испарителя. Проверьте значения параметров А1 и А2
На экран выводится тревога «Высокая температура камеры»	Максимальная температура в камере	Проверьте температуру камеры. Проверьте значения параметров А3 и А4
На экран выводится тревога «Реле высокого давления»	Давление в холодильной системе выше установленного	Проверьте значения параметров i3, i4 и i5
На экран выводится тревога «Реле низкого давления»	Давление в холодильной системе ниже установленного	Проверьте значения параметров i6, i7 и i8
На экран выводится тревога «Сбой питания»	В процессе цикла произошло отключение питания	Проверить наличия питания
На экран выводится тревога «Нет связи»	Ошибка связи модуля управления с модулем пользовательского интерфейса	Проверьте соединение модуля управления с модулем пользовательского интерфейса
На экран выводится тревога «Несовместимость сил. плат»	Ошибка совместимости модуля управления с модулем пользовательского интерфейса	Убедитесь совместимости модуля управления с модулем пользовательского интерфейса

10. СВИДЕТЕЛЬСТВО О ПРИЕМКЕ

Камера с отложенной расстойкой КРО-18Т, заводской номер _____, изготовленная на ООО «ЭЛИНОКС», соответствует ТУ 28.93.17-028-01330768-2021 и признана годной для эксплуатации.

Контроллер _____

Дисплей _____

Дата выпуска _____
личные подписи (оттиски личных клейм) должностных лиц предприятия, ответственных за приемку изделия

11. СВИДЕТЕЛЬСТВО О КОНСЕРВАЦИИ

Камера с отложенной расстойкой КРО-18Т, подвергнута на ООО «ЭЛИНОКС» консервации согласно требованиям ГОСТ 9.014.

Дата консервации _____

Консервацию произвел _____
(подпись)

12. СВИДЕТЕЛЬСТВО ОБ УПАКОВКЕ

Камера с отложенной расстойкой КРО-18Т упакована на ООО «ЭЛИНОКС» согласно требованиям, предусмотренным конструкторской документацией.

Дата упаковки _____

Упаковку произвел _____
(подпись)

13. ГАРАНТИИ ИЗГОТОВИТЕЛЯ

Гарантийный срок эксплуатации изделия – 1 (один) год со дня ввода в эксплуатацию, при условии:

- проведения пуско-наладочных работ Авторизованным сервисным центром (далее – АСЦ), имеющий соответствующий сертификат или др. предприятием по согласованию с предприятием-изготовителем
- наличия оформленного Акта ввода в эксплуатацию (образец в Приложение Б или на сайте предприятия-изготовителя https://abat.ru/servis_materials/), но не более 2 (двух) лет с момента выпуска (производства) изделия.

Гарантийный срок хранения – 1 (один) год с момента выпуска (производства) изделия.

Гарантия действительна при наличии следующих документов:

- документа, подтверждающего дату и факт приобретения;
- акта ввода в эксплуатацию (образец в Приложение Б или на сайте предприятия-изготовителя [abat.ru](https://abat.ru/servis_materials/));
- акта рекламации обслуживающей сервисной компании (образец в Приложение В или на сайте предприятия-изготовителя https://abat.ru/servis_materials/);

- актов технического обслуживания (образец в Приложение Г или на сайте предприятия-изготовителя https://abat.ru/servis_materials/).

Гарантийные обязательства предоставляются только АСЦ, имеющими соответствующий сертификат или сервисными центрами Продавца или др. организациями, уполномоченными предприятием-изготовителем.

В течение гарантийного срока предприятие-изготовитель или организация, уполномоченная предприятием-изготовителем, производит безвозмездное устранение выявленных дефектов, так же ремонт или замену вышедших из строя составных частей изделия, произошедших не по вине потребителя, при соблюдении потребителем условий транспортирования, хранения и эксплуатации изделия.

Гарантийные обязательства не распространяются:

- на периодическое техническое и др. сервисное обслуживание изделия;
- на транспортировку, монтаж, установку, ввод в эксплуатацию, очистку, регулировку, настройку, проверку параметров, смазку и т.п.;

- на неисправности любых источников освещения, на элементы питания, предохранители, стеклопакеты, наклейки, регулировочные ножки, ручки и др. быстроизнашивающиеся детали изделия, которые подвержены естественному неизбежному износу в процессе эксплуатации;

- по истечению срока гарантийной эксплуатации.

Гарантийные обязательства не предоставляются, если причиной неисправности изделия являются:

- механические повреждения любых деталей изделия (скол, трещина, вмятина, царапина и т.п.);

- воздействие химически агрессивных веществ, чрезмерно высоких или низких температур, чрезмерно высокой влажности и запыленности;

- любое вмешательство в работу изделия, в том числе установка, монтаж, подключение и попытка выполнения ремонта, лицами неуполномоченными предприятием-изготовителем;

- несоблюдения правил хранения, транспортировки, монтажа, установки и эксплуатации изделия, указанных в Руководстве по эксплуатации, в том числе использования изделия не по назначению;

- воздействие внешних сил по не зависящим от производителя причинам (стихийные бедствия, пожар, попадание в рабочие агрегаты и приборы посторонних предметов, жидкостей, животных или насекомых).

Производитель оставляет за собой право вносить в конструкцию или технологию изготовления необходимые изменения, которые при этом не влекут за собой обязательств по изменению или улучшению ранее выпущенных печей.

Данные гарантийные обязательства не ограничивают определённые законом права Покупателей. По всем вопросам, связанным с техническим обслуживанием и приобретением запасных частей просьба обращаться в уполномоченные организации (к Поставщикам или Продавцам), а также в АСЦ.

Претензии предприятием-изготовителем не принимаются:

- при отсутствии правильно заполненного Акта ввода в эксплуатацию (образец в Приложение Б или на сайте предприятия-изготовителя abat.ru);

- при отсутствии правильно заполненного Акта рекламации обслуживающей сервисной компании (образец в Приложение В или на сайте предприятия-изготовителя abat.ru);

- в случае нарушения условий хранения, транспортирования, монтажа и эксплуатации изделия;
- при нарушении сроков технического обслуживания изделия, установленных руководством по эксплуатации;
- при отсутствии правильно заполненных Актов технического обслуживания (образец в Приложение Г или на сайте предприятия-изготовителя abat.ru).

Время нахождения изделия в ремонте в гарантийный срок не включается.

В случае невозможности устранения на месте выявленных дефектов предприятие-изготовитель может производить ремонт на территориях АСЦ, сервисного центра Продавца или др. организации, уполномоченной предприятием-изготовителем.

Все детали, узлы и комплектующие изделия, вышедшие из строя в период гарантийного срока эксплуатации, должны быть возвращены предприятию-изготовителю изделия для детального анализа причин выхода из строя и своевременного принятия мер для их исключения.

Возврат рекламационного изделия или комплектующих должен производиться в индивидуальной упаковке, обеспечивающей сохранность на всем протяжении транспортировки. В случае нарушения данного требования и возникновения повреждений, связанных с транспортировкой, накладная без цены, выписанная на это комплектующее отписанная изначально по акту рекламации, будет переоформлена на обычную накладную с ценой.

Рекламация рассматривается только в случае поступления отказавшего узла, детали или комплектующего изделия с приложенным актом рекламации (образец в Приложении В или на сайте предприятия-изготовителя abat.ru).

В случае возникновения вопросов, касающихся исполнения обязательств по гарантийному ремонту, Вы можете обратиться за информационной поддержкой в единую сервисную службу компании по телефону 8-800-222-20-64 (время работы будни с 8.00 до 18.00).

14. СВЕДЕНИЯ О РЕКЛАМАЦИЯХ

Рекламации предприятию-изготовителю предъявляются потребителем в порядке и сроки, предусмотренные Федеральным законом «О защите прав потребителей» от 07.02.1992 г., Гражданским кодексом Российской Федерации (часть первая от 30.11.1994 г. № 51-ФЗ, часть вторая от 26.01.1996 г. № 14-ФЗ, часть третья от 26.11.2001 г. №146-ФЗ, часть четвертая от 18.12.2006 г. № 230-ФЗ).

По общим вопросам Вы можете обратиться в отдел маркетинга:

Тел./факс: +7 (8352) 56-06-85/+7 (8352) 56-06-26.

Время работы: с 8.00 до 16.30 по будням (время московское)

e-mail: market@abat.ru

Горячая линия сервисной службы Abat для клиентов, технических специалистов сервисных служб дилера и авторизованных сервисных центров в случаях возникновения вопросов по работе изделия, неисправностям или необходимости его ремонта:

Тел: 8-800-222-20-64

Время работы: с 8.00 до 18.00 по будням (время московское)

Гарантийное и постгарантийное сервисное обслуживание оборудования торговой марки Abat осуществляется авторизованными сервисными центрами и официальными дилерами.

С актуальным списком ближайших к Вам авторизованных сервисных центров, дилеров по продаже и сервисному обслуживанию оборудования торговой марки Abat вы можете ознакомиться на нашем официальном сайте abat.ru в соответствующих разделах.

Если Вам необходимо сообщить о неисправности оборудования, то, пожалуйста, заполните форму заявки на нашем сайте в разделе СООБЩИТЬ О НЕИСПРАВНОСТИ:

[Главная](#) > [Сервис и поддержка](#) > [Сообщить о неисправности оборудования](#)

Техническая поддержка продукции производства ООО «ЭЛИНОКС»:

e-mail (только для технических специалистов): service@abat.ru

Время работы: с 8.00 до 16.30 по будням (время московское)

Рекламации и корреспонденции вы можете направить по адресу:

428020 РФ, Чувашская Республика, г. Чебоксары,

Проезд Базовый, дом 17

15. СВЕДЕНИЯ ОБ УТИЛИЗАЦИИ

При подготовке и отправке изделия на утилизацию необходимо разобрать и рассортировать составные части по материалам, из которых они изготовлены.

Таблица 5 - Сведения о содержании драгоценных металлов

Наименование	Куда входит (наименование)	Масса 1 шт, г	Количество в изделии, шт.
<i>Серебро</i>	<i>Контактор NC1-2510</i>	<i>1,7872</i>	<i>1</i>
<i>Серебро</i>	<i>Реле</i>	<i>0,0058</i>	<i>2</i>
<i>Серебро</i>	<i>Автоматический выключатель ВА47-29, 6А, 2Р</i>	<i>0,3</i>	<i>1</i>

16. УСЛОВИЯ ТРАНСПОРТИРОВАНИЯ И ХРАНЕНИЯ

Хранение изделия должно осуществляться в транспортной таре предприятия изготовителя по группе условий хранения 4 ГОСТ 15150 при температуре окружающего воздуха не ниже минус 35°С. Срок хранения не более 12 месяцев.

При сроке хранения свыше 12 месяцев владелец изделия обязан произвести переконсервацию по ГОСТ 9.014.

Упакованное изделие следует транспортировать железнодорожным, речным, автомобильным транспортом в соответствии с действующими правилами перевозок на этих видах транспорта. Морской и другие виды транспорта применяются по особому соглашению.

Условия транспортирования в части воздействия климатических факторов – группа 8 по ГОСТ 15150, в части воздействия механических факторов – С по ГОСТ 23170.

Погрузка и разгрузка изделия из транспортных средств должна производиться осторожно, не допуская ударов и толчков.

ВНИМАНИЕ! Допускается складирование упакованных изделий по высоте не более чем в один ярус для хранения.

17. УЧЕТ ТЕХНИЧЕСКОГО ОБСЛУЖИВАНИЯ И РЕМОНТА В ПЕРИОД ЭКСПЛУАТАЦИИ

Таблица 6

Дата	Вид технического обслуживания	Краткое содержание выполненных работ	Наименование предприятия, выполнившего техническое обслуживание	Должность, фамилия и подпись	
				выполнившего работу	проверившего работу

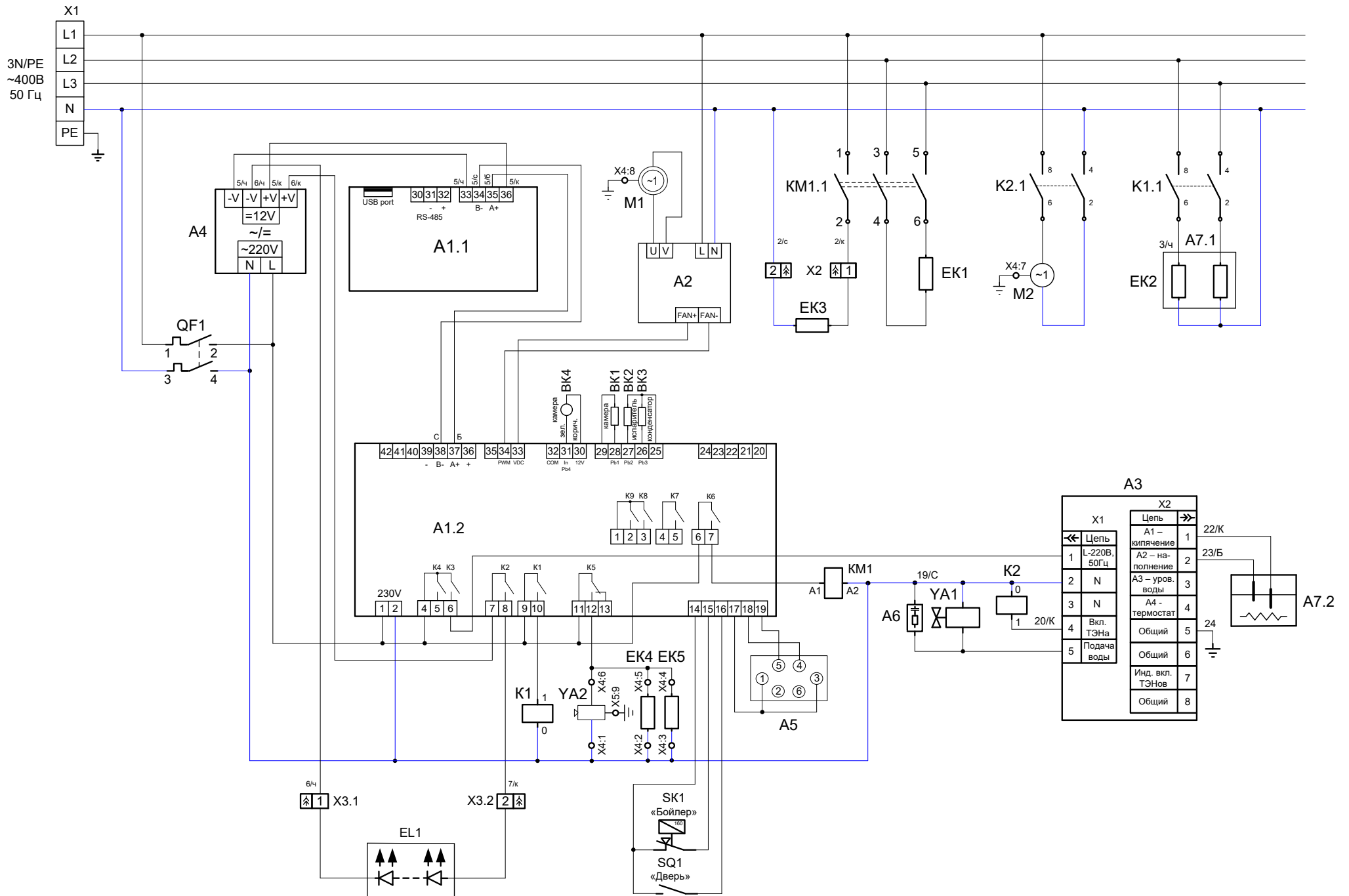


Рис. 16 – Схема электрическая принципиальная КРО-18Т

Поз. Обозн.	Наименование	Кол.	Примечание
A1	Контроллер EVCLC679N9EH	1	
A2	Фазовый регулятор частоты вращения FVDFAN1	1	
A3	Блок управления КЭН	1	
A4	Блок питания HDR-100-12	1	
A5	Реле давления КР15А 060-129966	1	
A6	Ограничитель ОПН-113	1	
A7	Парогенератор	1	
БК1-БК3	Датчик РТС silicon 1,5 м	3	
БК4	Датчик влажности промышленный, цилиндр. EVHP523	1	
ЕК1	ТЭН-331С8,5/2,0Т400	1	
ЕК2	ТЭН В2-79-А-8,5/4,4 J 230	1	
ЕК3	Греющий кабель ПЭН АКО-5234	1	
ЕК4, ЕК5	ПЭН 320x97 мм, 230 В, 100 Вт	2	
КМ1	Контактор NC1-2510 25А 230в/АС3 1НО 50Гц (CHINT)	1	
К1, К2	Реле Omron G7L-2A-TUB	2	
М1	Вентилятор К-ЕС220-К230-28	1	
М2	Компрессор MS34FB	1	
М3, М4	Электродвигатель ДАО 110-18-3.0	2	
QF1	Выключатель автоматический ВА 47-29 2Р 6А	1	
SQ1	Геркон с магнитом РТРА0230	1	
SK1	Термовыключатель 160°C 55.13539.040 EGO	1	
YA1	Клапан V18 Invensys valves 230 В	1	
YA2	Клапан соленоидный EVR 6 Ридан с катушкой	1	
EL1	Лента светодиодная GS 2101 (5050, 60 LED, 14.4 W/m, 12 V, IP65, 3000 К)	1	
X1	Клемма WDU 6 (серый цвет)	4	
	Клемма WDU 6 (синий цвет)	1	
X2	Комплект колодок (45 7373 9005, 45 7373 9006)	1	
X3	Комплект колодок 45 7373 9038, 45 7373 9076	1	
X4.1- X4.9	Зажим наборный ЗНИ-4	9	
	Заглушка боковая к ЗНИ-4	1	

Допускается замена элементов, не ухудшающих технических характеристик изделия.

Продолжение Рис. 16

ПРИЛОЖЕНИЕ А

Корешок талона

На гарантийный ремонт **КРО-18Т** заводской № _____ Изъят « ____ » 20 ____ г.

Выполнены работы: _____

Исполнитель _____

(подпись)

М.П. _____

Ф.И.О

(Линия отреза)

(Линия отреза)

ООО «ЭЛИНОКС»
428020, Чувашская Республика, г. Чебоксары,
Базовый проезд, 17

ТАЛОН НА ГАРАНТИЙНЫЙ РЕМОНТ

КРО-18Т Заводской № _____

_____ (месяц, год выпуска)

_____ [дата продажи (поставки) изделия продавцом (поставщиком)]

М.П. _____

(подпись)

_____ (дата ввода изделия в эксплуатацию)

М.П. _____

(подпись)

Выполнены работы

Исполнитель

Владелец

_____ (подпись)

_____ (подпись)

_____ (наименование предприятия, выполнившего ремонт)

_____ и его адрес)

М.П. _____

_____ (должность и подпись руководителя предприятия, выполнившего ремонт)

ПРИЛОЖЕНИЕ Б

1. АКТ ВВОДА В ЭКСПЛУАТАЦИЮ

№	Дата составления акта ввода	Местонахождение изделия

2. Исполнитель

2. Исполнитель		
Название организации		
Контакты сотрудника, проводившего ввод в эксплуатацию	ФИО	Должность
Документ, подтверждающий полномочия на проведение работ	№ сертификата или удостоверения на право ввода в эксплуатацию	Дата срока действия сертификата или удостоверения

3. Заказчик

3. Заказчик		
Название организации		
Контакты ответственного сотрудника Заказчика	ФИО	Должность

4. Представителем Исполнителя произведена пуско-наладка и ввод в эксплуатацию следующего изделия:

Наименование изделия с кодом (указано на шильдике)	Серийный № изделия	Рекомендации, замечания или выявленные неисправности

5. Перечисленные работы выполнены представителем Исполнителя в полном объеме. Представитель заказчика не имеет претензий к сроку и качеству выполненных работ, с учетом «Рекомендаций, замечаний или выявленных неисправностей», отраженных в настоящем акте.

6. Подписи

6. Подписи			
Исполнитель:		Заказчик:	
_____	_____ м.п.	_____	_____ м.п.
подпись	расшифровка подписи	подпись	расшифровка подписи

ПРИЛОЖЕНИЕ В

1. АКТ-РЕКЛАМАЦИИ		<i>Дата составления акта рекламации</i>	<i>Дата выхода из строя изделия</i>	<i>Дата пуска в эксплуатацию</i>
<i>№</i>				

2. Поставщик (продавец) изделия	
<i>Наименование организации продавца</i>	

3. Документы, подтверждающие покупку		
<i>Вид документа (УПД, накладная)</i>	<i>номер</i>	<i>дата</i>

4. Информация о конечном потребителе	
<i>Наименование конечного потребителя/ ИНН</i>	
<i>ФИО конечного потребителя (представителя конечного потребителя)</i>	
<i>Сот. телефон конечного потребителя (представителя конечного потребителя)</i>	

5. Информация об изделии	
<i>Наименование изделия с кодом как в накладной или счёте</i>	
<i>Завод-изготовитель (как указано в шильдике)</i>	
<i>Продавец как в УПД (заполняется только дилерами по экспорту)</i>	
<i>Серийный номер изделия</i>	
<i>Дата выпуска</i>	
<i>Местонахождения изделия</i>	

6. Информация о неисправности	
<i>Описание неисправности</i>	
<i>Предполагаемый дефект</i>	
<i>Заключение комиссии</i>	

7. Подписи членов Комиссии			
<i>Должность</i>	<i>ФИО мастера (обязательно)</i>	<i>Сот. телефон мастера (обязательно)</i>	<i>Подпись (обязательно)</i>
			<i>М.П.</i>

ПРИЛОЖЕНИЕ Г**1. АКТ ТЕХНИЧЕСКОГО ОБСЛУЖИВАНИЯ**

<i>№</i>	<i>Дата составления акта ТО</i>	<i>Местонахождение изделия</i>

2. Исполнитель

<i>Название организации</i>		
<i>Контакты сотрудника, проводившего ТО</i>	<i>ФИО</i>	<i>Должность</i>
<i>Документ, подтверждающий полномочия на проведение работ</i>	<i>№ сертификата или удостоверения на проведение работ</i>	<i>Дата срока действия сертификата или удостоверения на проведение работ</i>

3. Заказчик

<i>Название организации</i>		
<i>Контакты ответственного сотрудника Заказчика</i>	<i>ФИО</i>	<i>Должность</i>

4. Представителем Исполнителя произведены работы по техническому обслуживанию следующих изделий:

<i>Наименование изделия с кодом (указано на шильдике)</i>	<i>Серийный № изделия</i>	<i>Вид ТО (ТО-1, ТО-2 и т.д.)</i>

5. Перечисленные работы выполнены представителем Исполнителя в полном объеме. Представитель заказчика не имеет претензий к сроку и качеству выполненных работ.

6. Подписи

<i>Исполнитель:</i>		<i>Заказчик:</i>	
_____ м.п. <i>подпись</i>	_____ м.п. <i>расшифровка подписи</i>	_____ м.п. <i>подпись</i>	_____ м.п. <i>расшифровка подписи</i>

ПРИЛОЖЕНИЕ

К СЕРТИФИКАТУ СООТВЕТСТВИЯ № ЕАЭС RU C-RU.АБ53.В.08834/23

Серия **RU** № **0899218**

Сведения о национальных стандартах (сводах правил), применяемых на добровольной основе для соблюдения требований технических регламентов

Обозначение национального стандарта или свода правил	Наименование национального стандарта или свода правил	Подтверждение требованиям национального стандарта или свода правил
ГОСТ 23833-95	"Оборудование холодильное торговое. Общие технические условия"	раздел 6
ГОСТ IEC 60335-1-2015	"Бытовые и аналогичные электрические приборы. Безопасность. Часть 1. Общие требования"	
ГОСТ IEC 60335-2-42-2013	"Безопасность бытовых и аналогичных электрических приборов. Часть 2-42. Частные требования к электрическим шкафам с принудительной циркуляцией воздуха, пароварочным аппаратам и пароварочно-конвективным шкафам для предприятий общественного питания"	разделы 4, 6-11, 13-32
ГОСТ IEC 60335-2-89-2013	"Безопасность бытовых и аналогичных электрических приборов. Часть 2-89. Частные требования к торговому холодильному оборудованию со встроенным или дистанционным узлом конденсации хладагента или компрессором для предприятий общественного питания"	разделы 4, 6-11, 13-32
ГОСТ 30804.6.1-2013	"Совместимость технических средств электромагнитная. Устойчивость к электромагнитным помехам технических средств, применяемых в жилых, коммерческих зонах и производственных зонах с малым энергопотреблением. Требования и методы испытаний"	раздел 8
ГОСТ IEC 61000-6-3-2016	"Электромагнитная совместимость (ЭМС). Часть 6-3. Общие стандарты. Стандарт электромагнитной эмиссии для жилых, коммерческих и легких промышленных обстановок"	раздел 7

Руководитель (уполномоченное лицо) органа по сертификации

(подпись)

Эксперт (эксперт-аудитор) (эксперты (эксперты-аудиторы))

(подпись)



Михайлов Игорь Валерьевич (Ф.И.О.)

Горопина Ольга Александровна (Ф.И.О.)



СЕРТИФИКАТ СООТВЕТСТВИЯ

№ ЕАЭС RU C-RU.AB53.B.08834/23

Серия **RU** № **0419891**

ОРГАН ПО СЕРТИФИКАЦИИ

Общество с ограниченной ответственностью «СибПромТест». Место нахождения (адрес юридического лица): 630005, РОССИЯ, Новосибирская область, город Новосибирск, улица Некрасова, дом 48, этаж 9, помещение 44. Адрес места осуществления деятельности: 630005, РОССИЯ, Новосибирская область, город Новосибирск, улица Некрасова, дом 48, этаж 9, помещение № 14, 42-44. Уникальный номер записи об аккредитации в реестре аккредитованных лиц: RA.RU.11AB53. Дата решения об аккредитации: 21.03.2016. Телефон: +73832804258. Адрес электронной почты: info@sibpromtest.ru

ЗАЯВИТЕЛЬ

ОБЩЕСТВО С ОГРАНИЧЕННОЙ ОТВЕТСТВЕННОСТЬЮ "ЭЛИНОКС"

Место нахождения (адрес юридического лица) и адрес места осуществления деятельности: 428020, Россия, Чувашская Республика - Чувашия, город Чебоксары, проезд Базовый, дом 17. Основной государственный регистрационный номер 1072130009874. Телефон: +78352289944 Адрес электронной почты: doz@elinox.ru

ИЗГОТОВИТЕЛЬ

ОБЩЕСТВО С ОГРАНИЧЕННОЙ ОТВЕТСТВЕННОСТЬЮ "ЭЛИНОКС"

Место нахождения (адрес юридического лица) и адрес места осуществления деятельности по изготовлению продукции: 428020, Россия, Чувашская Республика - Чувашия, город Чебоксары, проезд Базовый, дом 17

ПРОДУКЦИЯ

Оборудование технологическое для торговли, общественного питания и пищеблоков: камеры, столы, шкафы с отложенной расстойкой, модели: КРО-18Т, СРО-14-С, ШПРО-20-С. Продукция изготовлена в соответствии с ТУ 28.93.17-028-01330768-2021 «Камеры, столы, шкафы с отложенной расстойкой. Технические условия». Серийный выпуск

КОД ТН ВЭД ЕАЭС

8418509008

СООТВЕТСТВУЕТ ТРЕБОВАНИЯМ

Технического регламента Таможенного союза "О безопасности машин и оборудования" (ТР ТС 010/2011)
Технического регламента Таможенного союза "Электромагнитная совместимость технических средств" (ТР ТС 020/2011)

СЕРТИФИКАТ СООТВЕТСТВИЯ ВЫДАН НА ОСНОВАНИИ

Протоколов испытаний №№ 31583ИЛНВО, 7628ИЛПМД от 19.12.2023 года, выданных Испытательным центром Общества с ограниченной ответственностью "ПРОММАШ ТЕСТ" (уникальный номер записи об аккредитации в реестре аккредитованных лиц RA.RU.21BC05) Акта анализа состояния производства №23/12/0026-7 от 07.12.2023, выданного Органом по сертификации продукции Общество с ограниченной ответственностью «СибПромТест» (уникальный номер записи об аккредитации в реестре аккредитованных лиц RA.RU.11AB53) эксперты, подписавшие акт анализа состояния производства - Бабенков Максим Николаевич, Букачева Диана Шамильевна обоснования безопасности; руководств по эксплуатации
Схема сертификации: 1с

ДОПОЛНИТЕЛЬНАЯ ИНФОРМАЦИЯ

Сведения о стандартах, в результате применения которых на добровольной основе обеспечивается соблюдение требований технического регламента, указаны в приложении - бланк № 0899218. Срок службы продукции 10 лет. Срок хранения 12 месяцев. Условия хранения: группа 4 (Ж2) согласно ГОСТ 15150-69. Действие сертификата соответствия распространяется на серийно выпускаемую продукцию, изготовленную с даты изготовления отобранных образцов (проб) продукции, прошедших исследования (испытания) и измерения: с 09.2022 года.

СРОК ДЕЙСТВИЯ С

22.12.2023

ПО

21.12.2028

ВКЛЮЧИТЕЛЬНО



Руководитель (уполномоченное лицо) органа по сертификации

Эксперт (эксперт-аудитор) (эксперты (эксперты-аудиторы))

(подпись)

(подпись)

Игнатов Игорь Валерьевич (Ф.И.О.)

Боркина Ольга Александровна (Ф.И.О.)